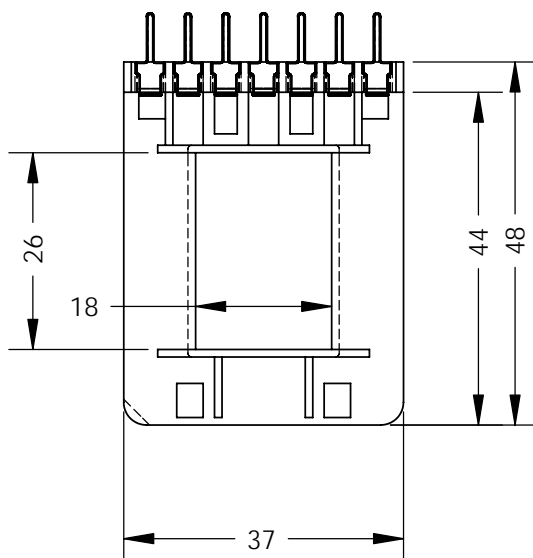
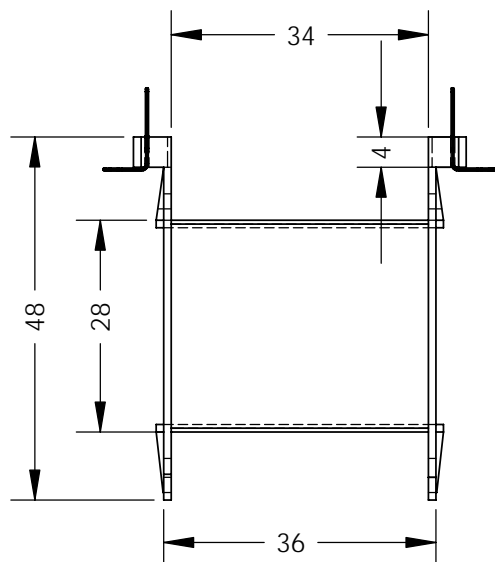


**TERZI**  
***Metalurgica Industrial Ltda.***



Produto	Carretel
Material	Plástico
Tolerância	+/- 0.20mm
Escala	1:1
Des. N°	52

Cód. TRZ 5526.014.1 E 55/26 14 terminais