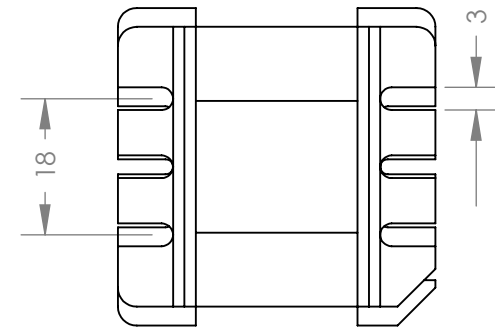
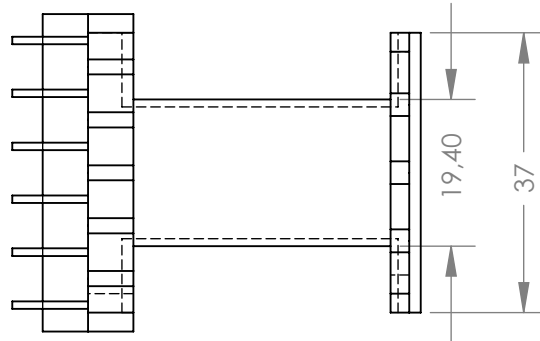
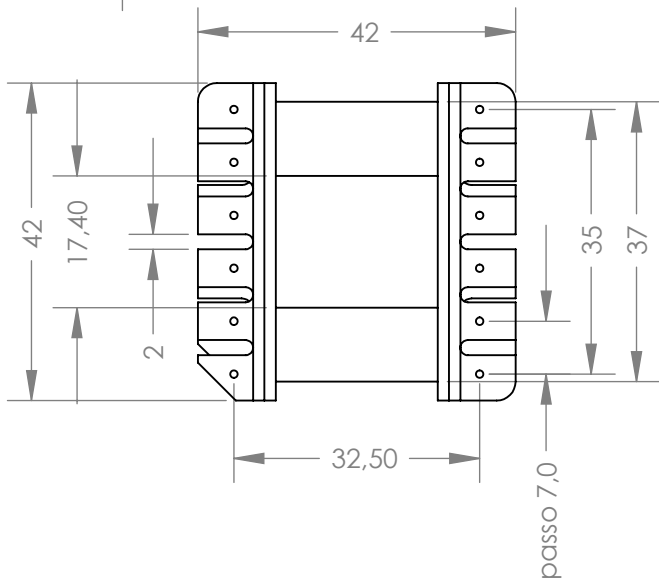


TERZI
Metalurgica Industrial Ltda.



Produto	Carretel
Material	Baquelite
Tolerância	+/- 0.20mm
Escala	1:1
Des. Nº	51a

Cód. TRZ 5522.012.1 Carretel Vertical EE-55/22 - 12 TERMINAIS