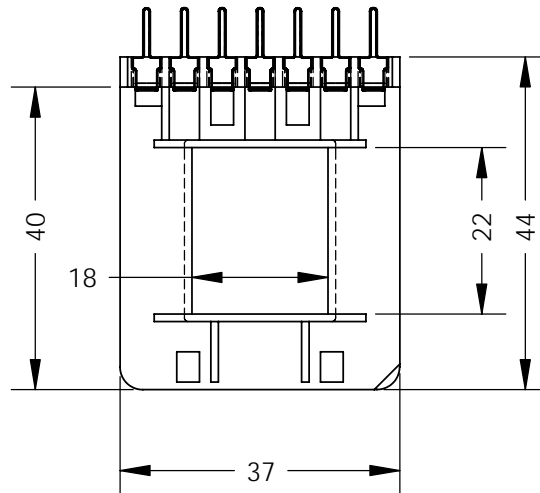
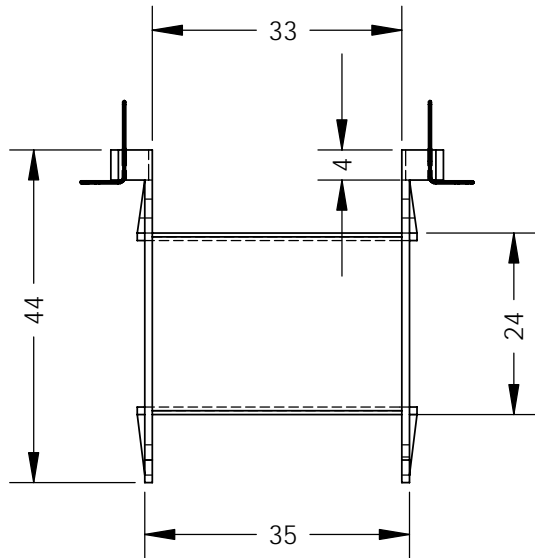


**TERZI**  
*Metalurgica Industrial Ltda.*



Produto	Carretel
Material	Plástico
Tolerância	+/- 0.20mm
Escala	1:1
Des. N°	51

Cód. TRZ 5522.014.1 E 55/22 14 terminais