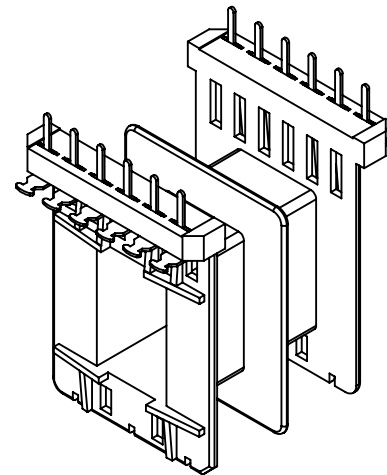
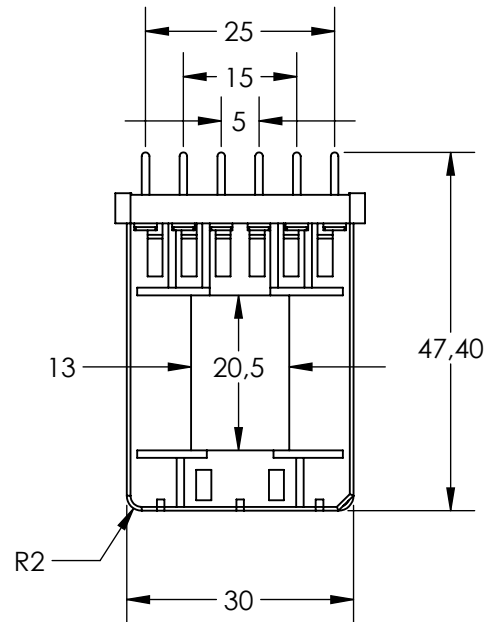


TERZI
Metalurgica Industrial Ltda.



Produto	Carretel
Material	Plástico
Tolerância	+/- 0.20mm
Escala	1:1
Des. N°	50A

Cód. TRZ 42.20.012.4 EE 42/ 20 12 Terminais c/ Divisão