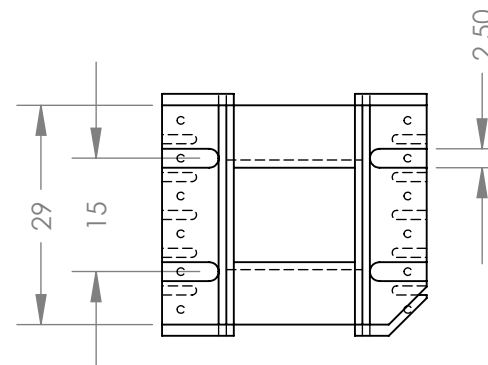
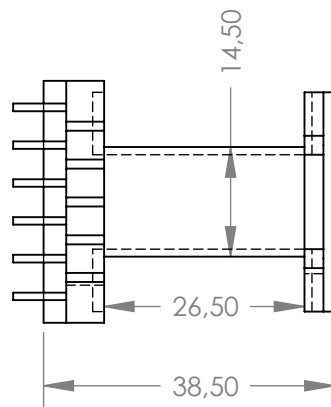
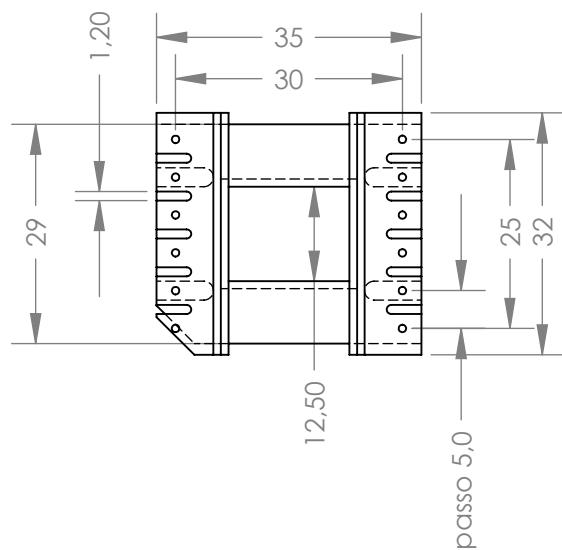


TERZI
Metalurgica Industrial Ltda.



Produto	Carretel
Material	Baquelite
Tolerância	+/- 0.20mm
Escala	1:1
Des. N°	47a

Cód. TRZ 4215.012.4 Carretél Vertical EE-42/15 - 12 TERMINAIS