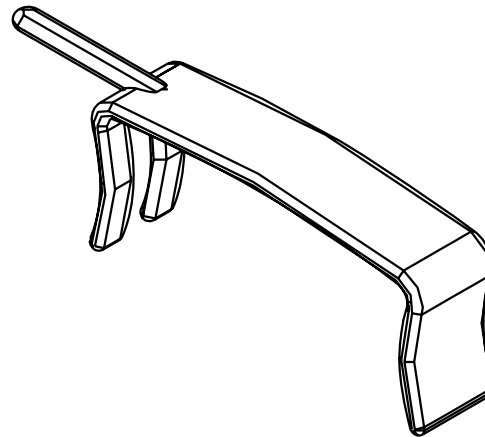
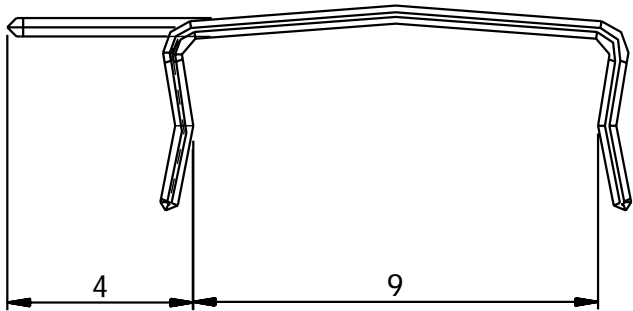


**TERZI**  
**Metalurgica Industrial Ltda.**



Produto	Carretel
Material	Metal
Tolerancia	+/- 0.20mm
Escala	6:1
Des. N°	43

Cod. TRZ 06.001.1 Grampo RM6