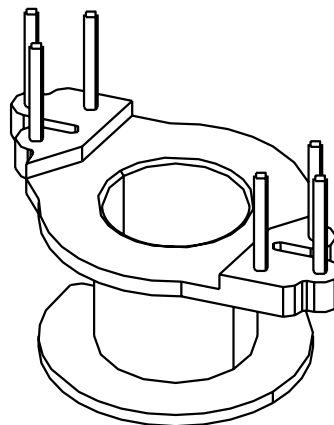
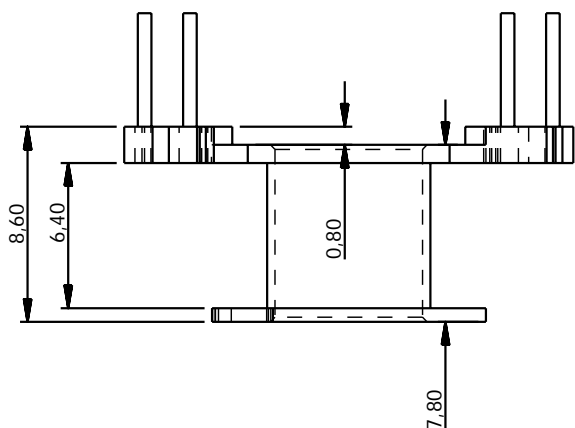


TERZI
Metalurgica Industrial Ltda.



Produto	Carretel
Material	Baquelite
Tolerancia	+/- 0.20mm
Escala	3:1
Des. N°	41

Cod. TRZ 06.006.1 RM6 06 terminais