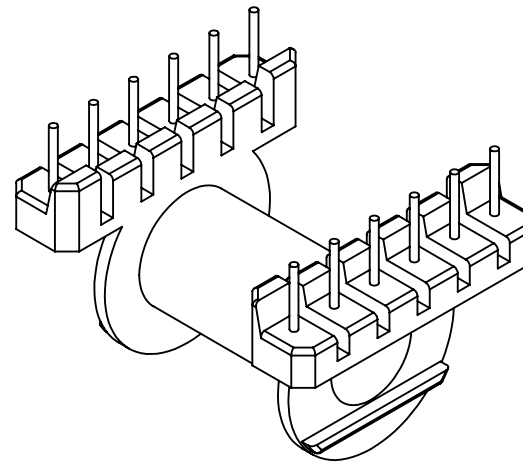
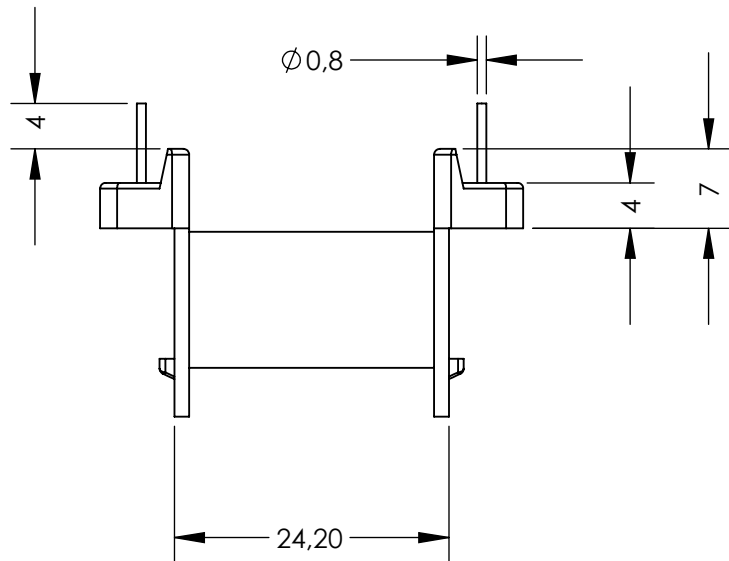


**TERZI**  
**Metalurgica Industrial Ltda.**



Produto	Carretel
Material	Baquelite
Tolerância	+/- 0.20mm
Escala	2:1
Des. N°	39A

Cód. TRZ 28.112.2 ER - 28 / 12T - Horizontal