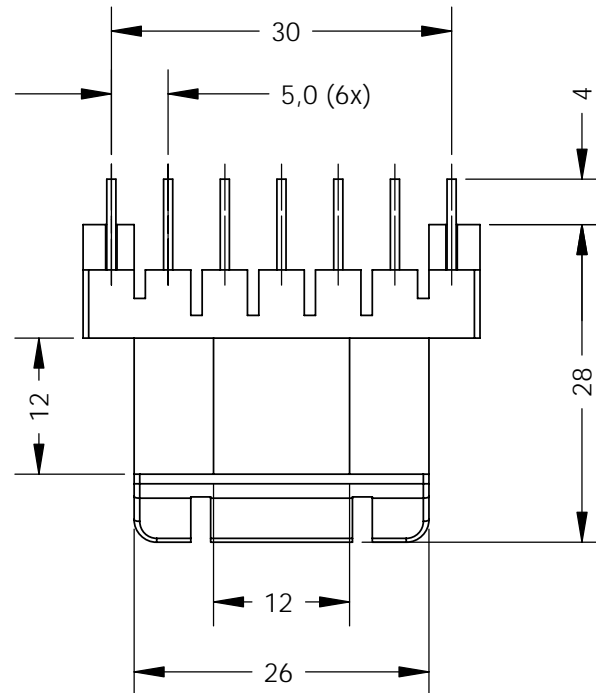
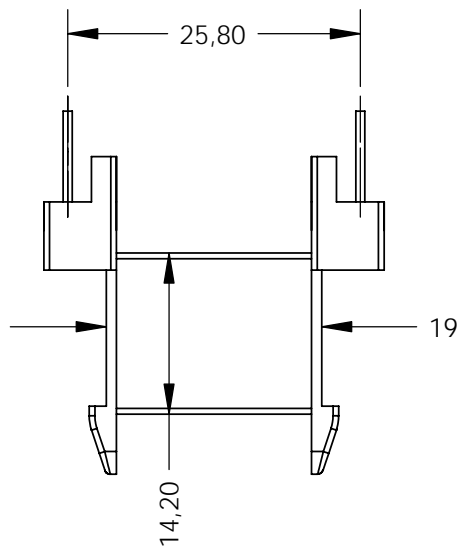


TERZI
Metalurgica Industrial Ltda.



Produto	Carretel
Material	Baquelite
Tolerância	+/- 0.20mm
Escala	1.5:1
Des. N°	38B

Cód. TRZ 40.014.4 E 40 14 terminais horizontal