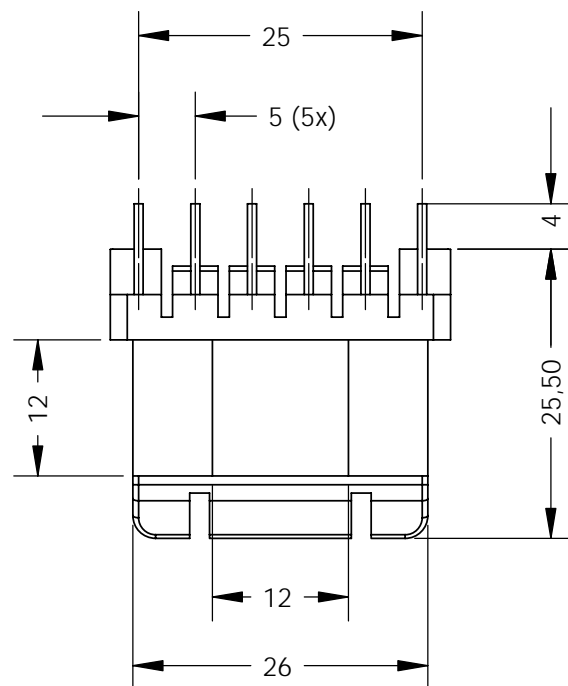
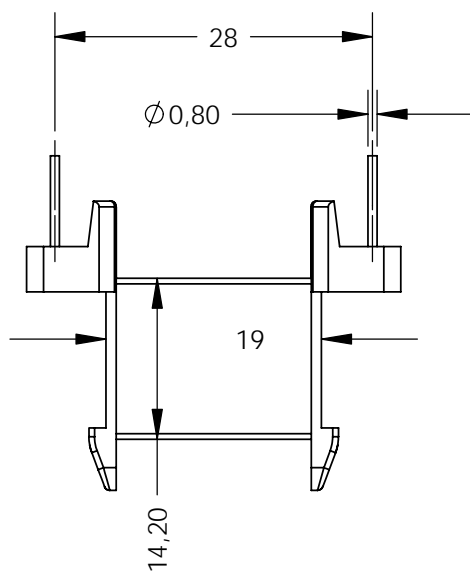


**TERZI**  
**Metalurgica Industrial Ltda.**



Produto	Carretel
Material	Baquelite
Tolerância	+/- 0.20mm
Escala	1:1
Des. N°	38A

Cód. TRZ 40.012.3 E 40 12 terminais horizontal