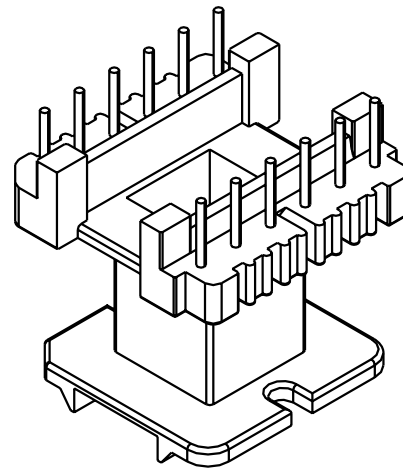
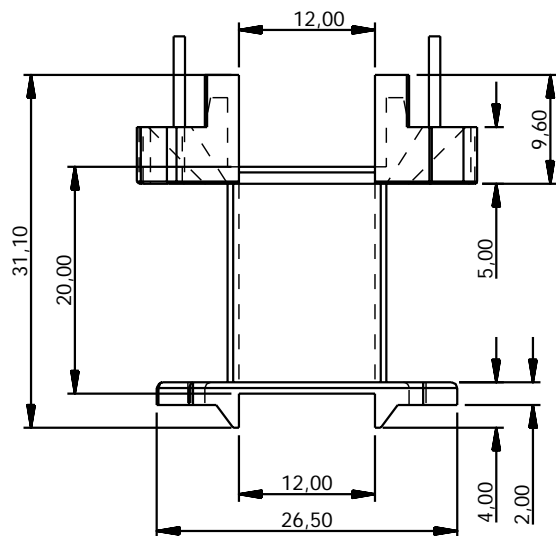


TERZI
Metalurgica Industrial Ltda.



Produto	Carretel
Material	Baquelite
Tolerancia	+/- 0.20mm
Escala	1.5:1
Des. N°	37

Cod. TRZ 40.012.2 EI 40 12 terminais passo 22.5mm