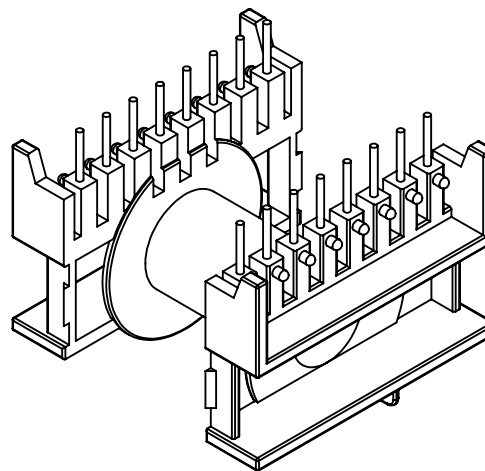
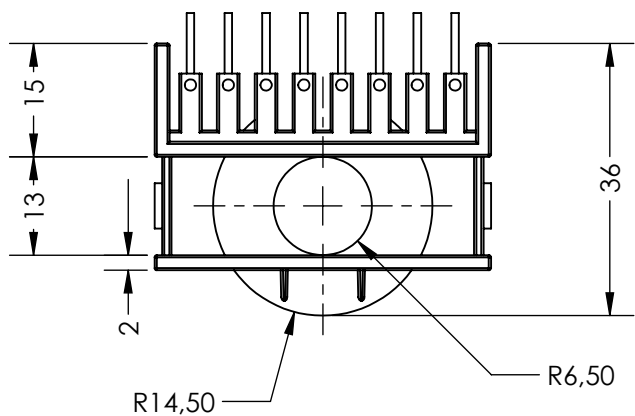


**TERZI**  
**Metalurgica Industrial Ltda.**



Produto	Carretel
Material	Baquelite
Tolerância	+/- 0.20mm
Escala	1:1
Des. N°	35A

Cód. TRZ 39.016.1 Carretel ETD 39 / 16 Terminais Horizontal