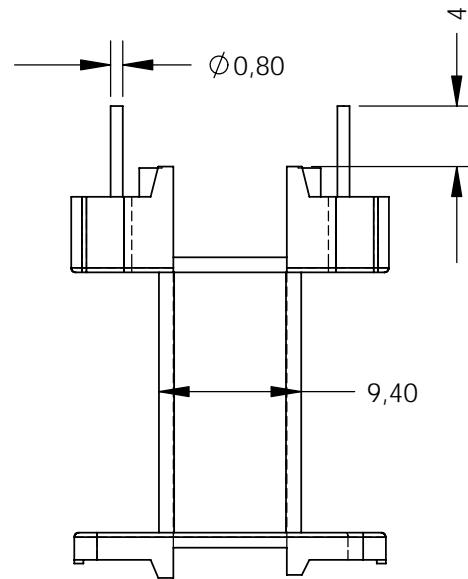
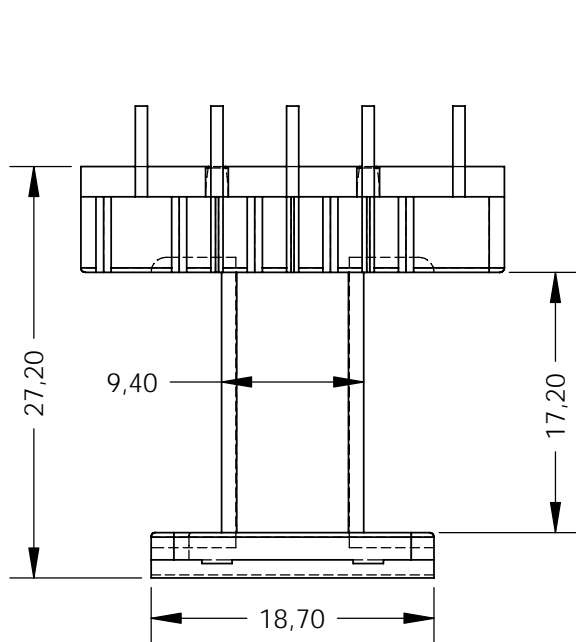


**TERZI**  
**Metalurgica Industrial Ltda.**



Produto	Carretel
Material	Baquelite
Tolerância	+/- 0.20mm
Escala	2:1
Des. N°	34

Cód. TRZ 30.010.4 E 30/15/7 10 terminais vertical