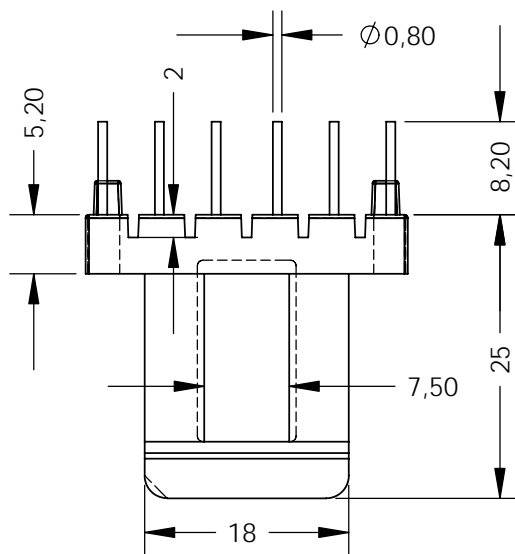
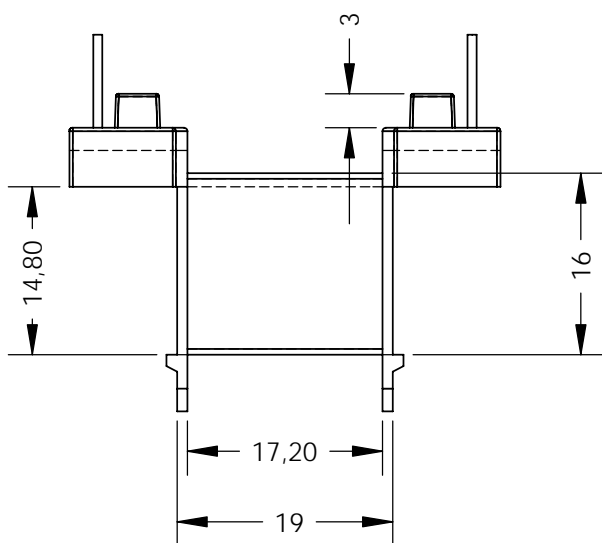


**TERZI**  
**Metalurgica Industrial Ltda.**



Produto	Carretel
Material	Baquelite
Tolerância	+/- 0.20mm
Escala	1.5:1
Des. N°	33

Cód. TRZ 30.012.4 E 30/15/14 12 terminais horizontal passo 33,0mm