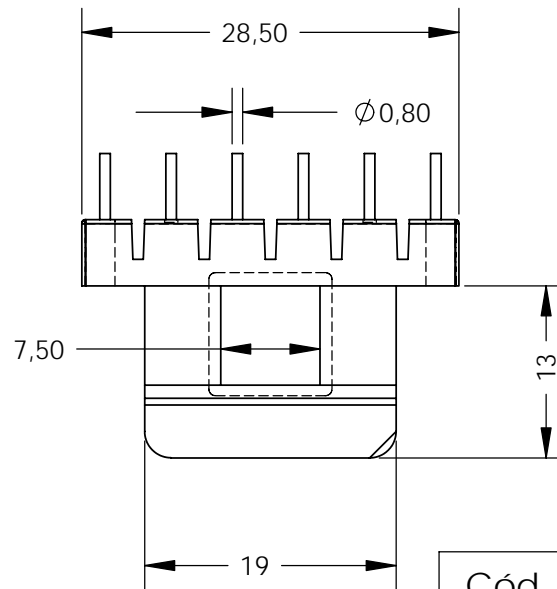
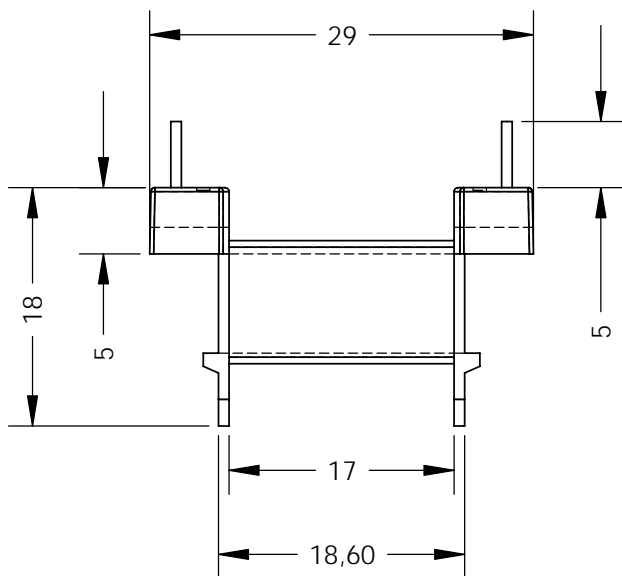


TERZI
Metalurgica Industrial Ltda.



Produto	Carretel
Material	Baquelite
Tolerância	+/- 0.20mm
Escala	1.5:1
Des. N°	31

Cód. TRZ 30.012.2 E 30/15/7 12 terminais horizontal