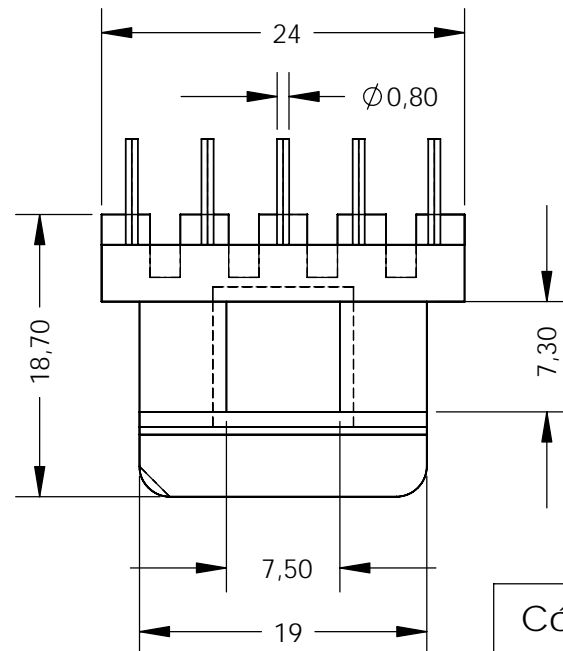
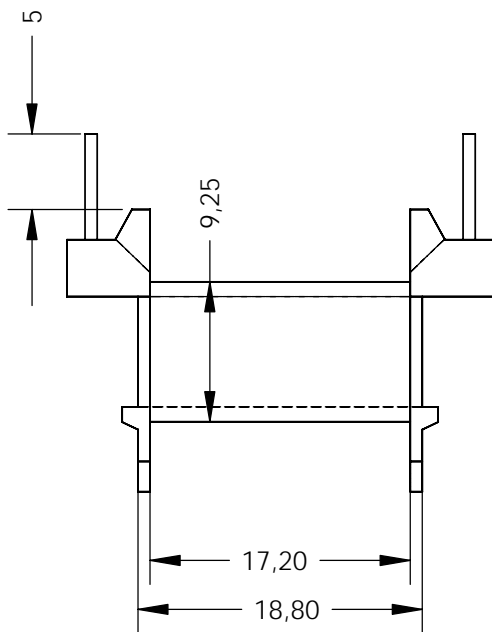


TERZI
Metalurgica Industrial Ltda.



Produto	Carretel
Material	Baquelite
Tolerância	+/- 0.20mm
Escala	2:1
Des. N°	30

Cód. TRZ 30.010.1 E 30/15/7 10 terminais horizontal