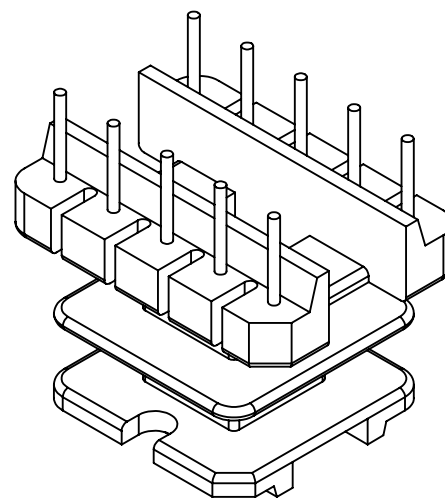
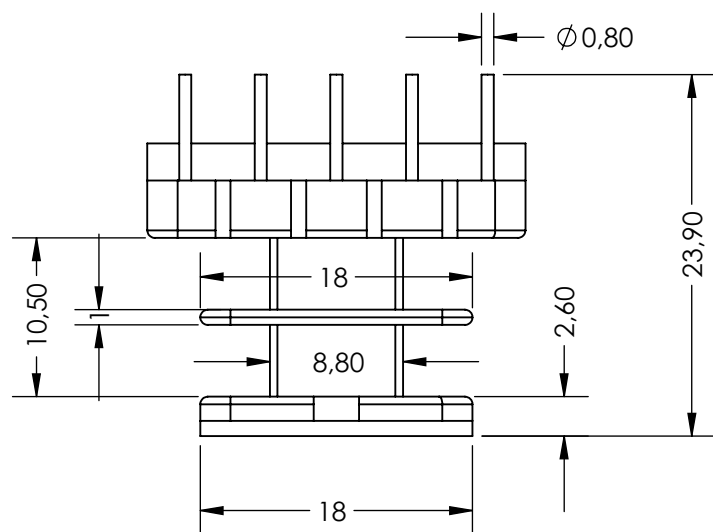


TERZI
Metalurgica Industrial Ltda.



Produto	Carretel
Material	Baquelite
Tolerância	+/- 0.20mm
Escala	2:1
Des. N°	27A

Cód. TRZ.25.010.5 E-25 10 Terminais passo 12.5mm c/ Divisão