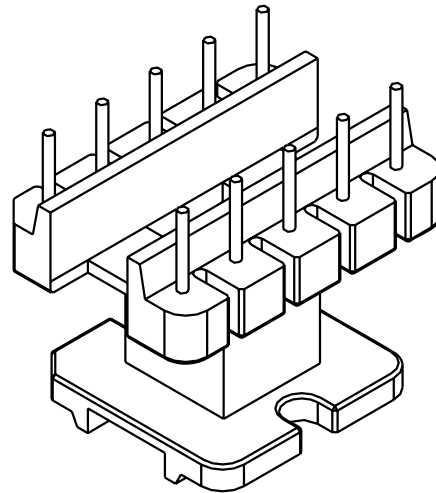
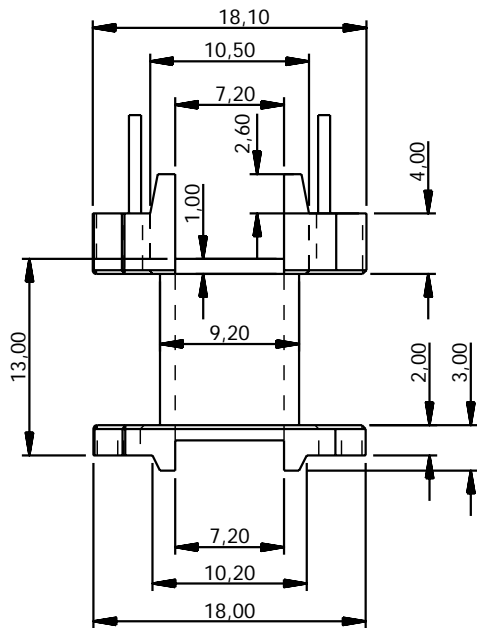


TERZI
Metalurgica Industrial Ltda.



Produto	Carretel
Material	Baquelite
Tolerancia	+/- 0.20mm
Escala	2:1
Des. N°	27

Cod. TRZ 25.010.1 E 25 10 terminais passo 12.5mm