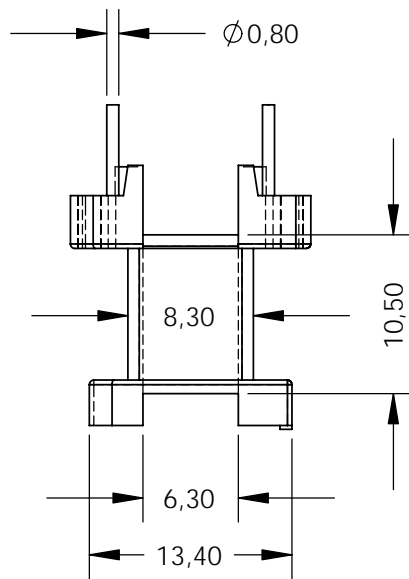
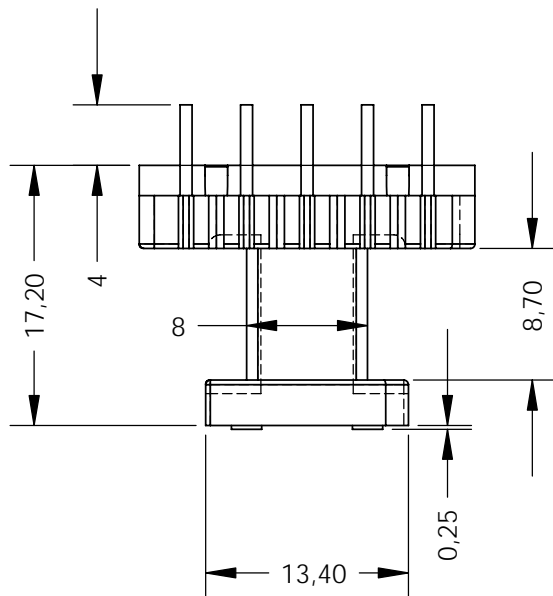


TERZI
Metalurgica Industrial Ltda.



Produto	Carretel
Material	Baquelite
Tolerância	+/- 0.20mm
Escala	2:1
Des. N°	25

Cód. TRZ 22.010.1 E 22 10 terminais passo 10.3mm