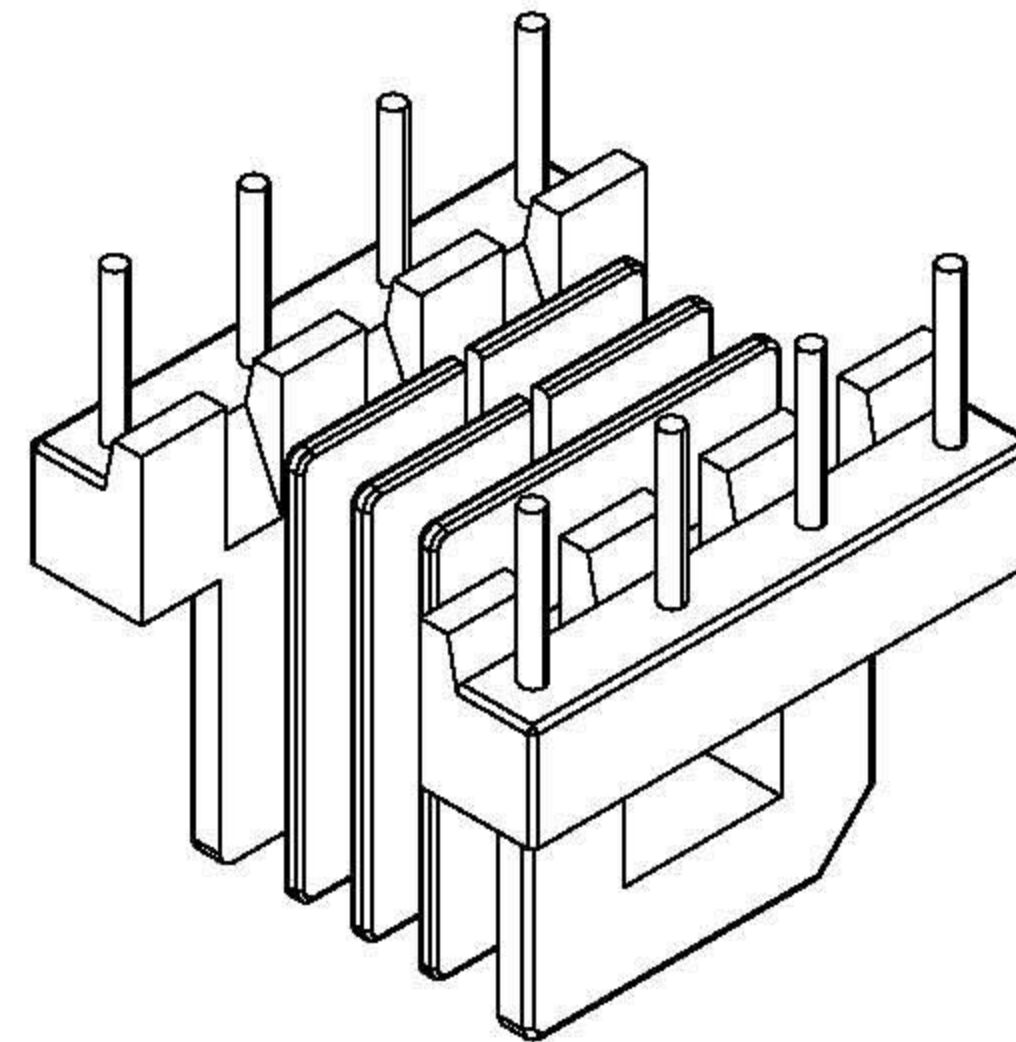
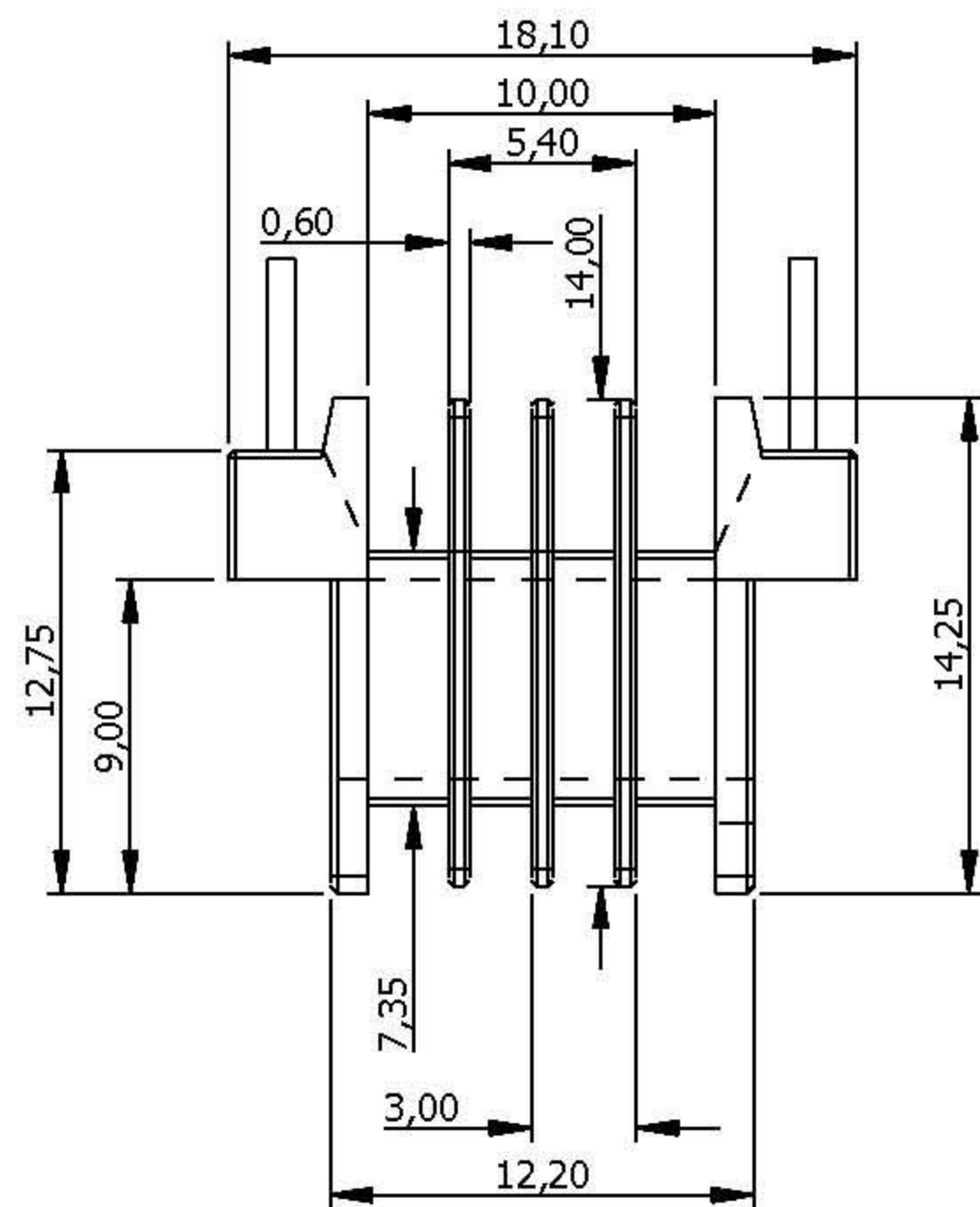


**TERZI**  
**Metalurgica Industrial Ltda.**



Produto	Carretel
Material	Baquelite
Tolerancia	+/- 0.20mm
Escala	2.5:1
Des. N°	23

Cod. TRZ 20.008.8 E 20 08 terminais horizontal com divisoes passo 5.0mm