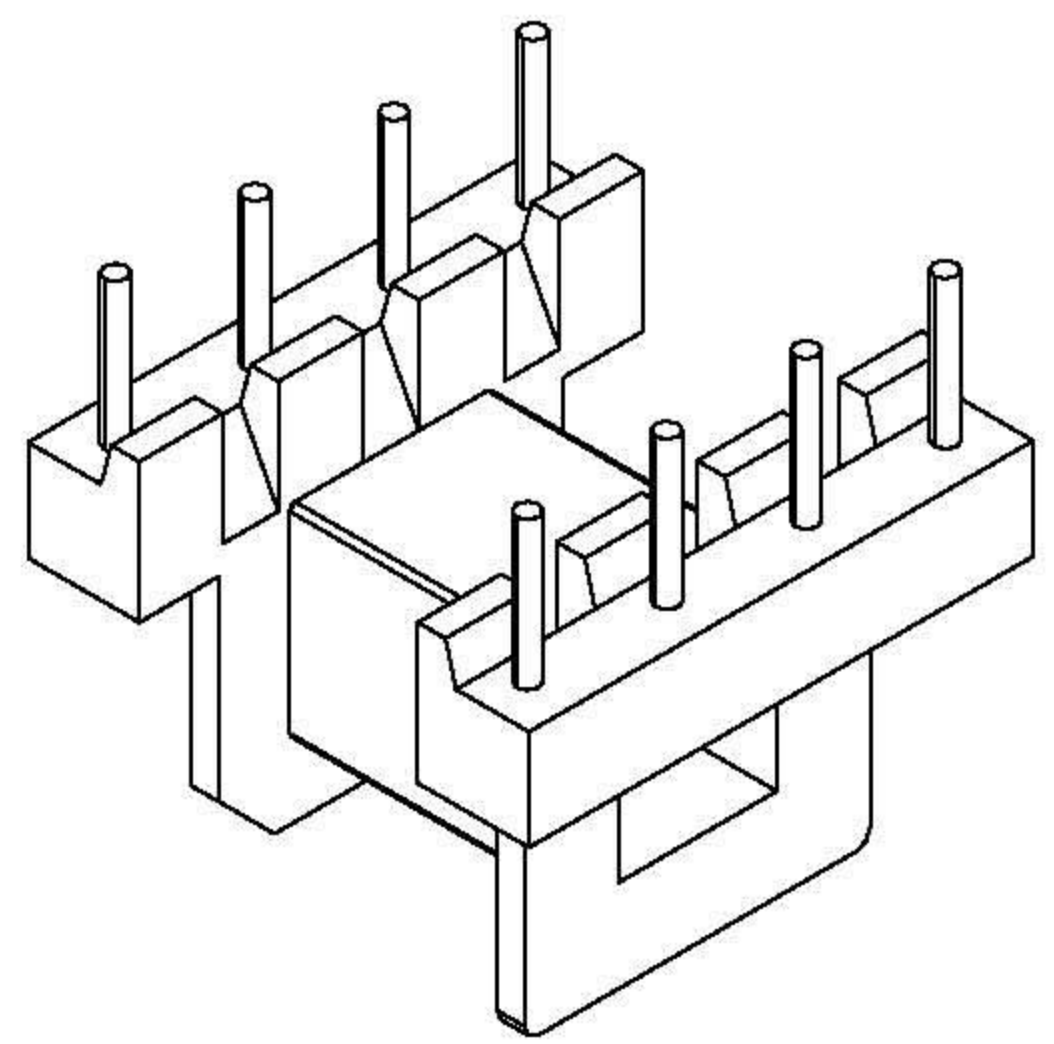
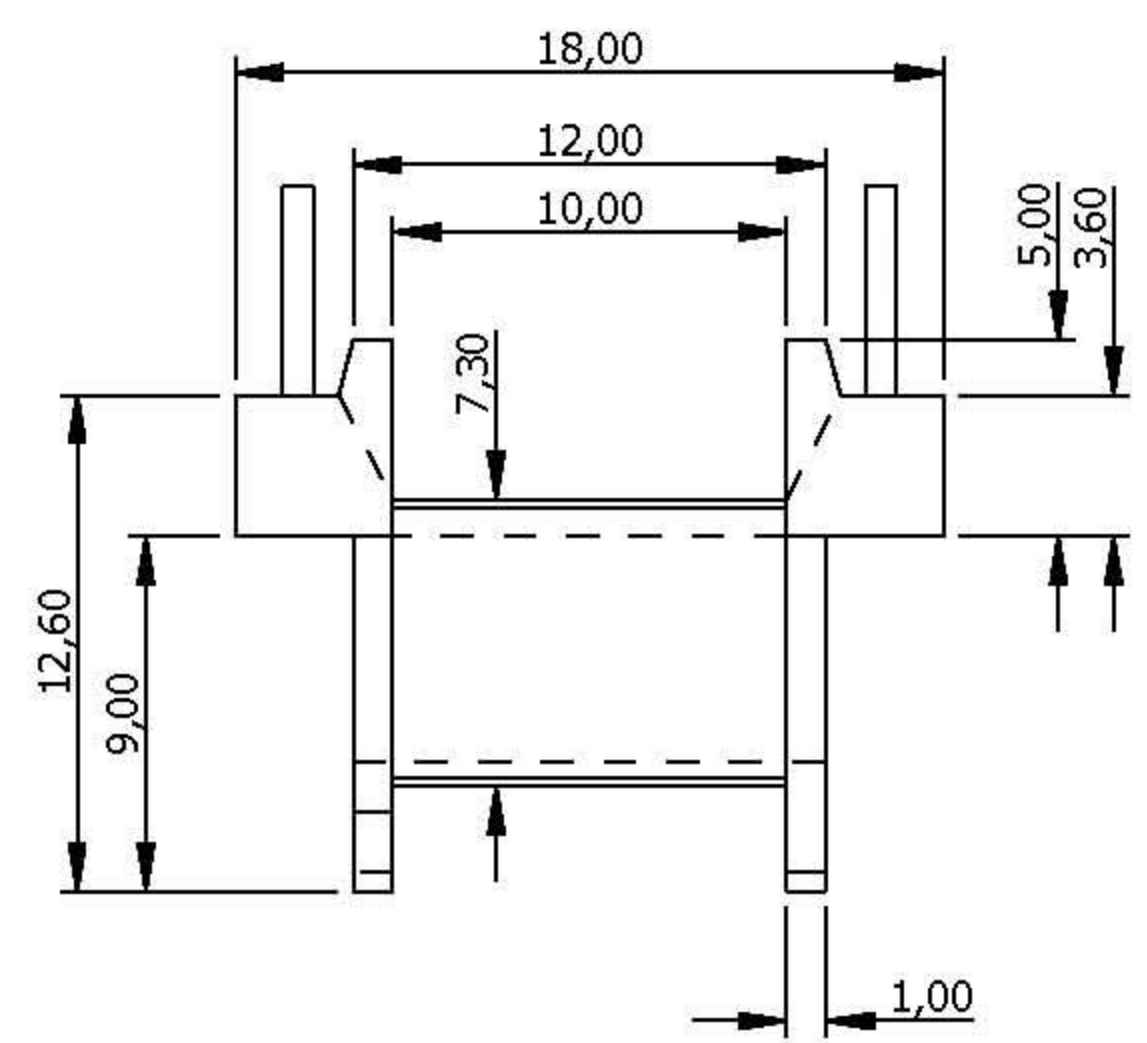


TERZI
Metalurgica Industrial Ltda.



Produto	Carretel
Material	Baquelite
Tolerancia	+/- 0.20mm
Escala	2.5:1
Des. N°	22

Cod. TRZ 20.008.7 E 20 08 terminais passo horizontal 5.0mm