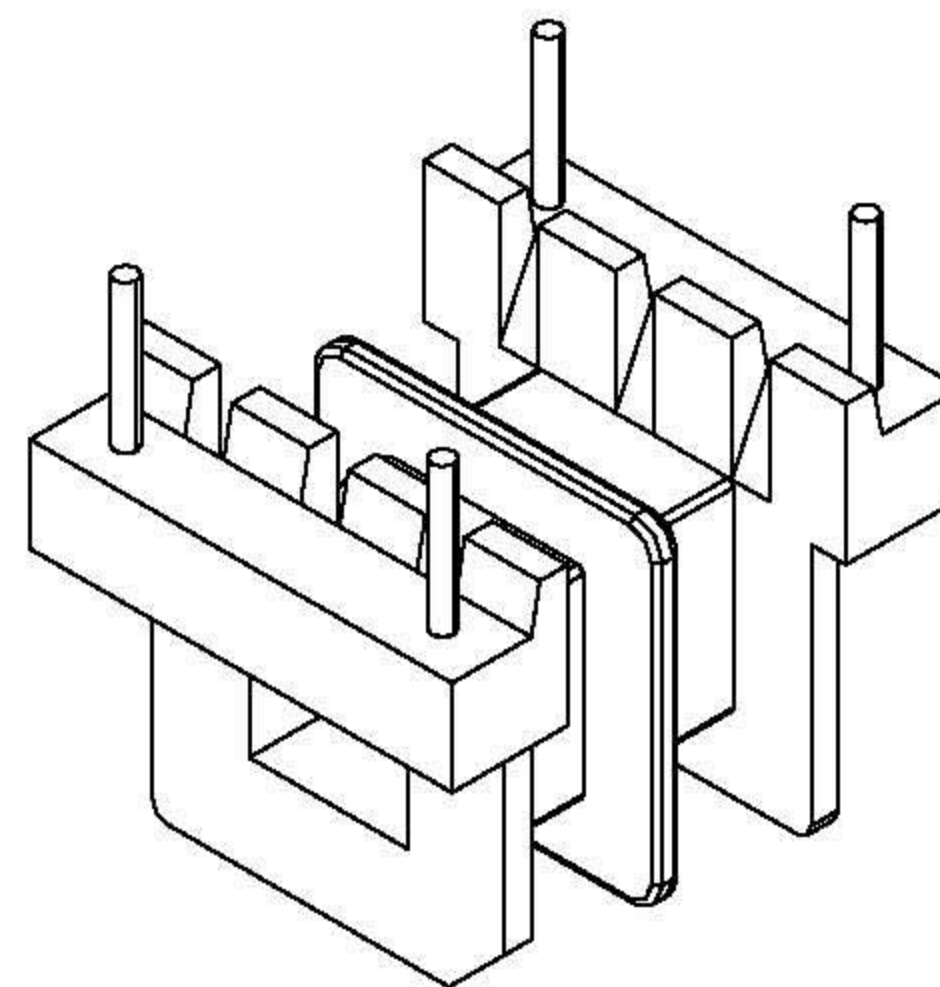
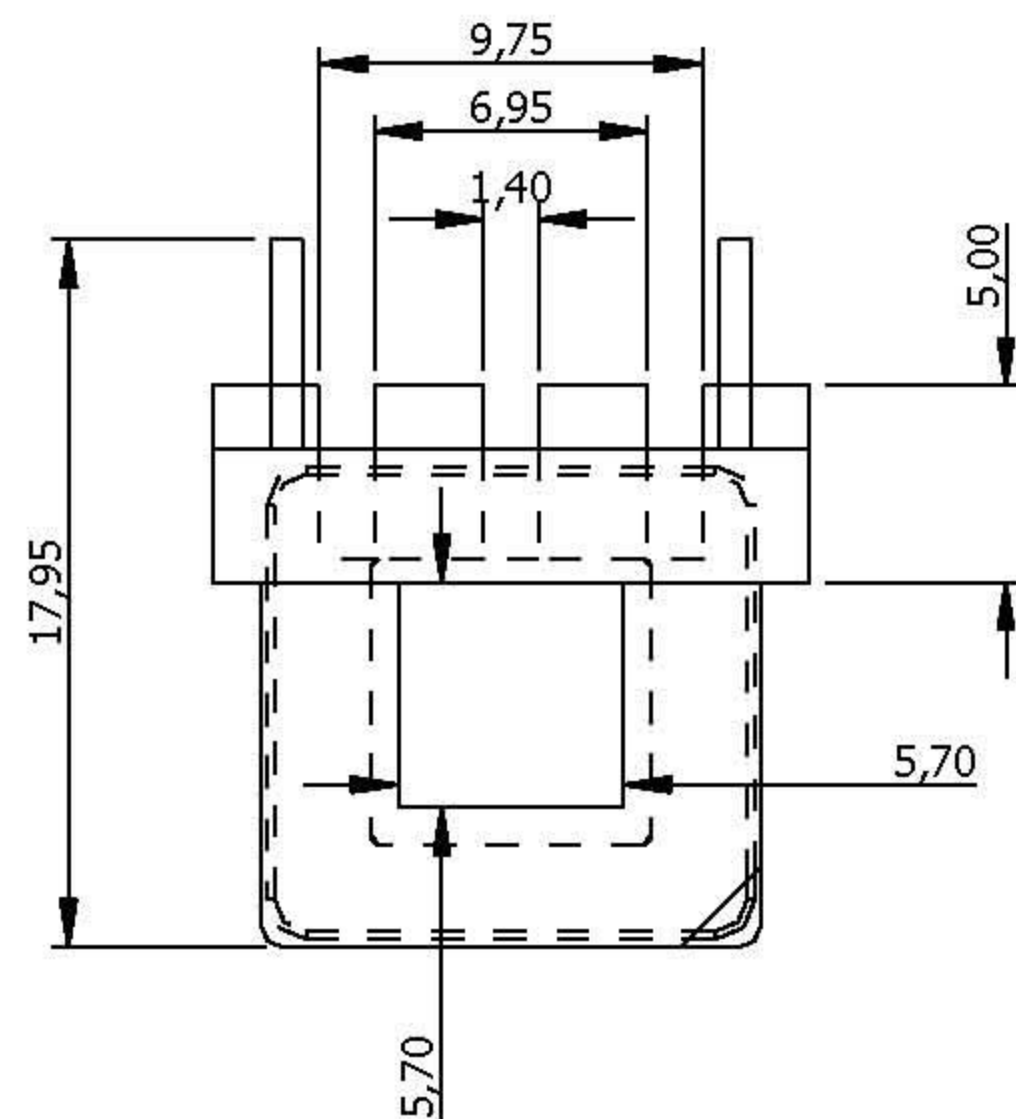


TERZI
Metalurgica Industrial Ltda.



Produto	Carretel
Material	Baquelite
Tolerancia	+/- 0.20mm
Escala	2.5:1
Des. N°	20

Cod. TRZ 20.004.8 E 20 04 terminais horizontal com 1 divisao passo 3.8mm