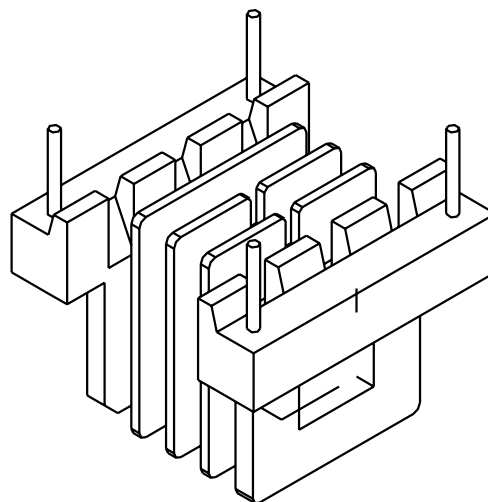
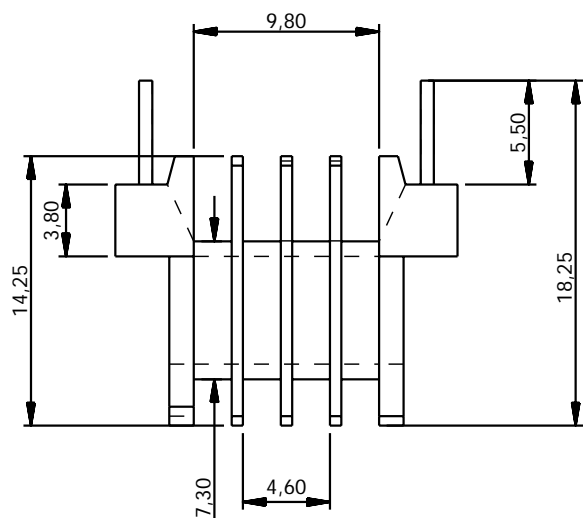


TERZI
Metalurgica Industrial Ltda.



Produto	Carretel
Material	Baquelite
Tolerancia	+/- 0.20mm
Escala	2.5:1
Des. N°	19

Cod. TRZ 20.004.7 E 20 04 terminais horizontal com 3 divisoes passo 5.0mm