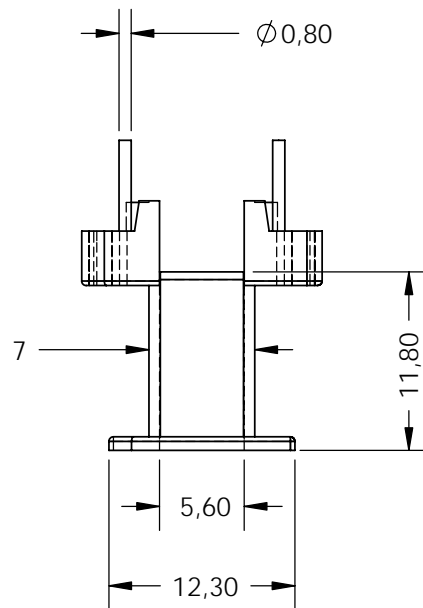
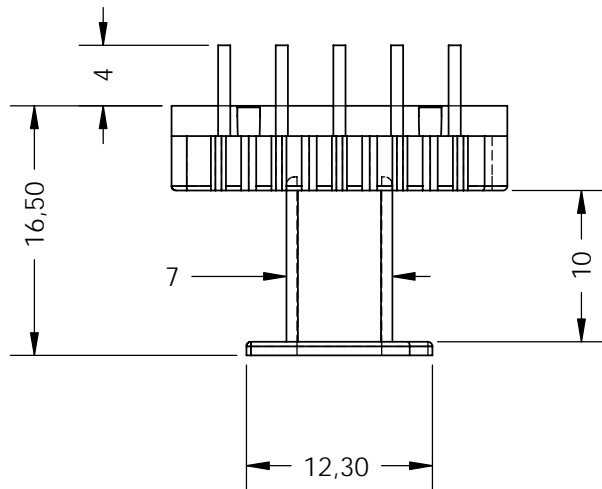


TERZI
Metalurgica Industrial Ltda.



Produto	Carretel
Material	Baquelite
Tolerância	+/- 0.20mm
Escala	2:1
Des. N°	16A

Cód. TRZ 20.010.4 E 20 10 terminais