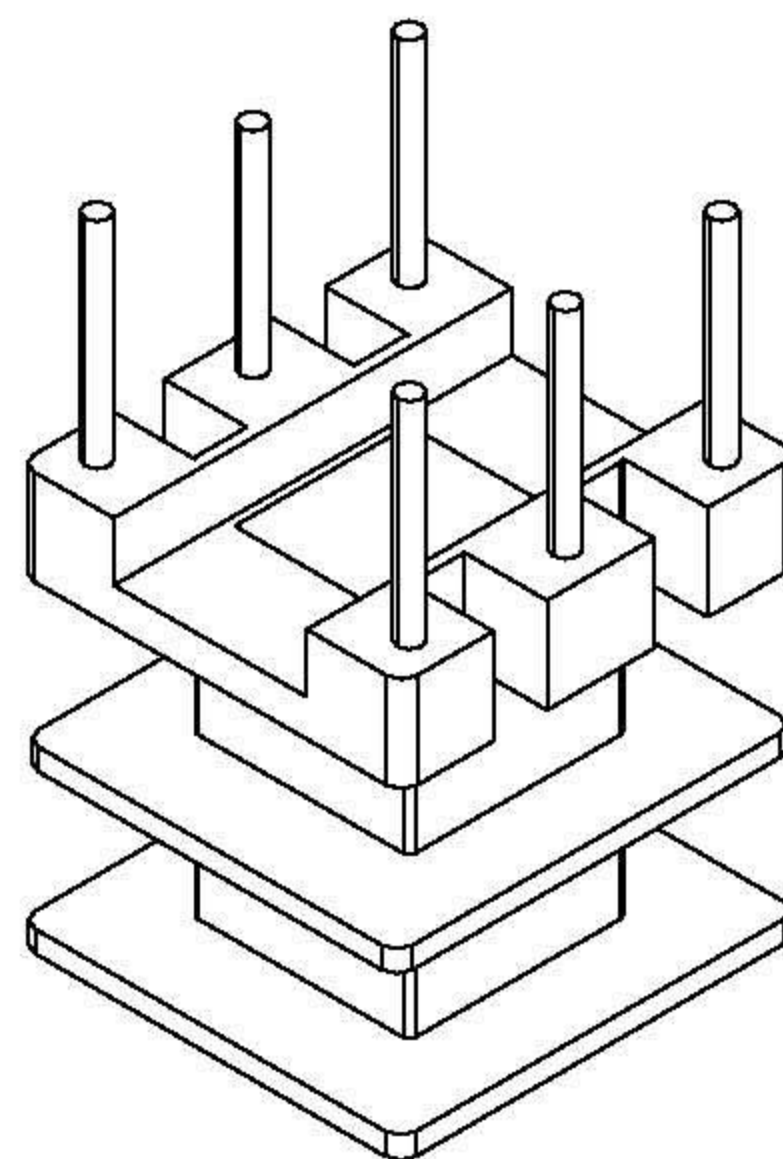
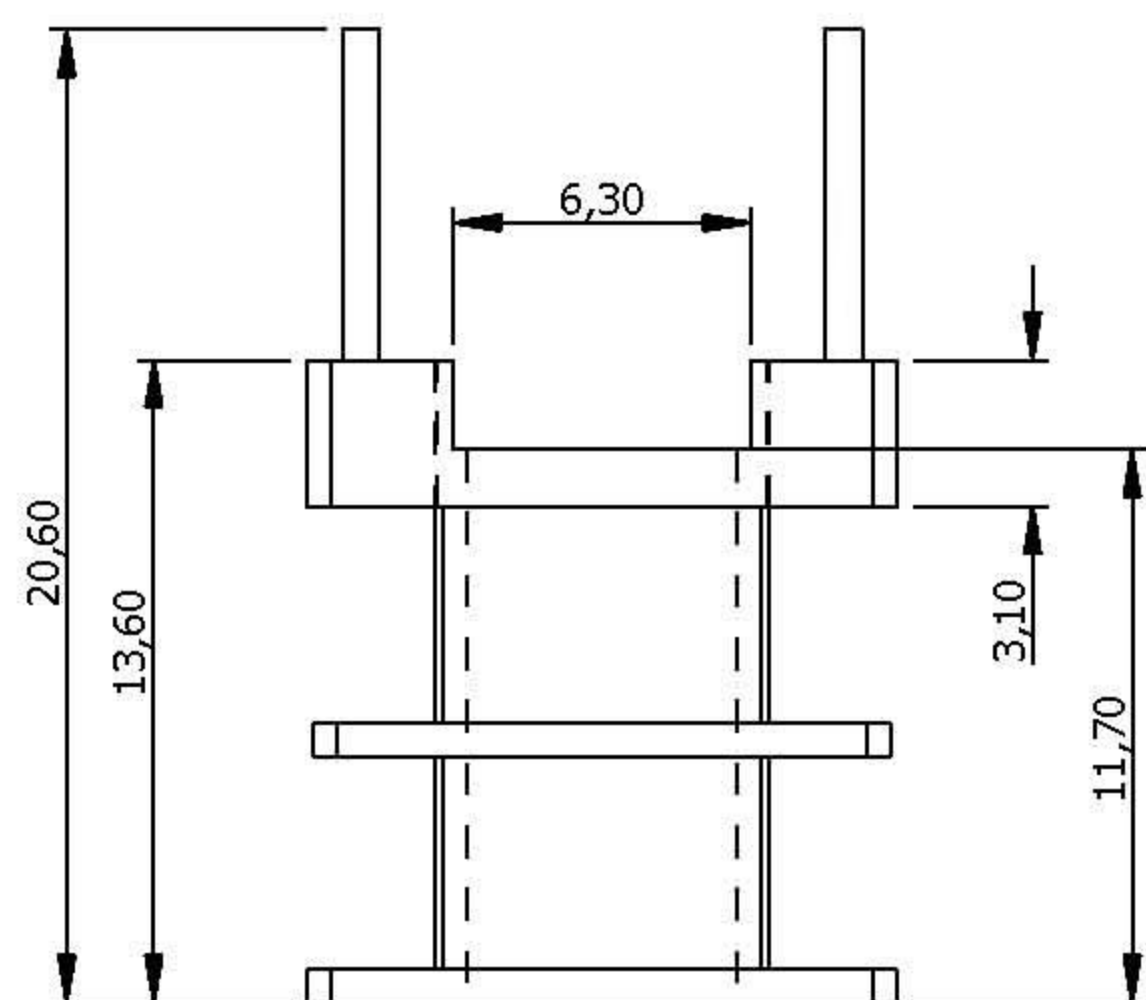


TERZI
Metalurgica Industrial Ltda.



Produto	Carretel
Material	Baquelite
Tolerancia	+/- 0.20mm
Escala	3:1
Des. N°	16

Cod. TRZ 20.006.3 E 20 06 terminais com divisao