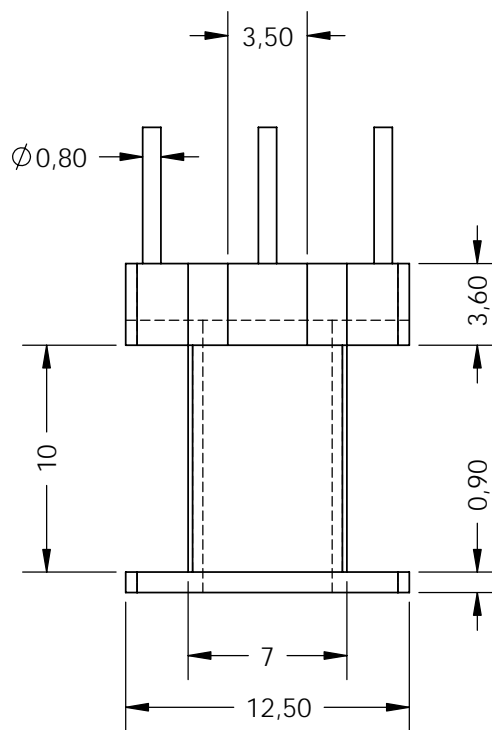
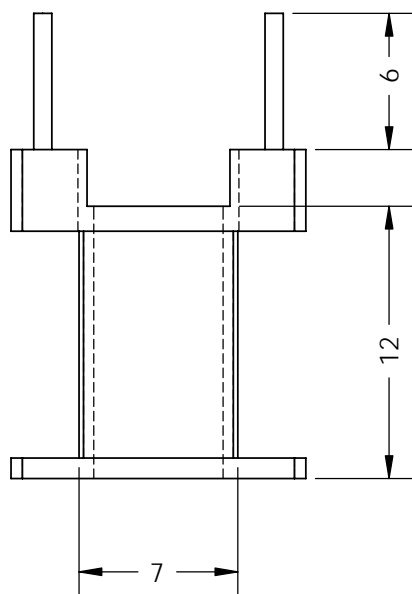


TERZI
Metalurgica Industrial Ltda.



Produto	Carretel
Material	Baquelite
Tolerância	+/- 0.20mm
Escala	3:1
Des. N°	15

Cód. TRZ 20.006.2 E 20 06 terminais