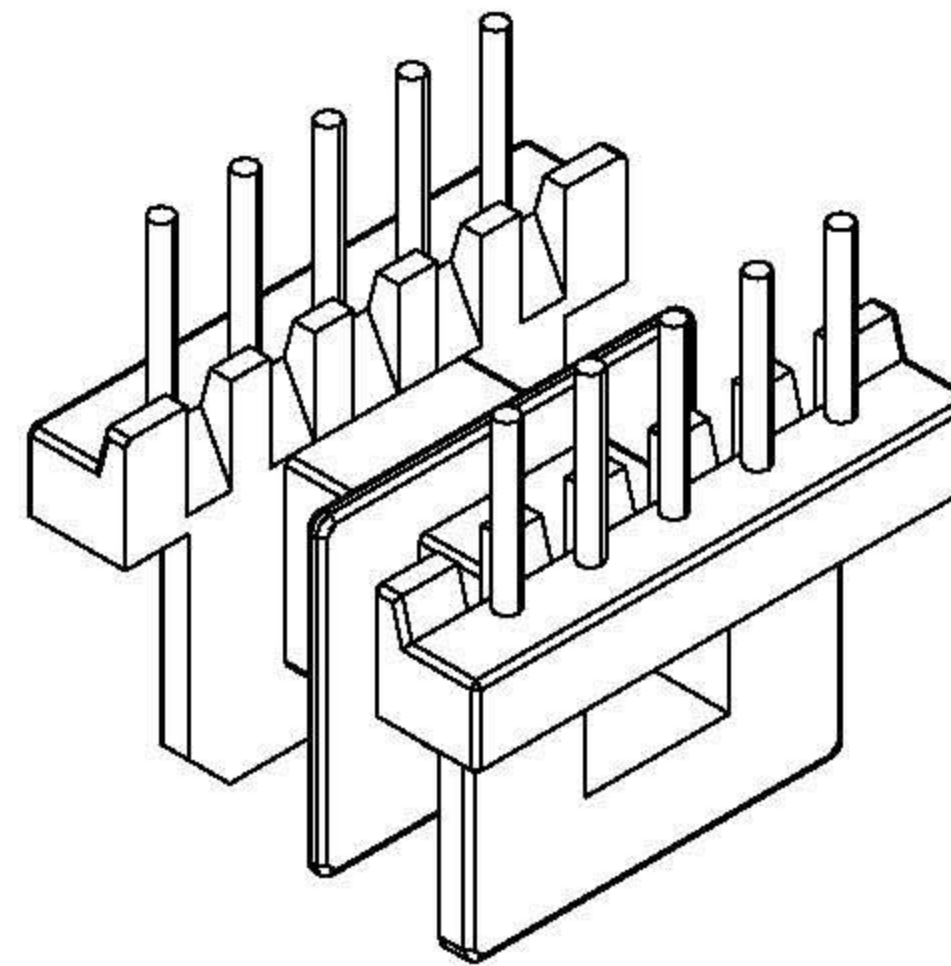
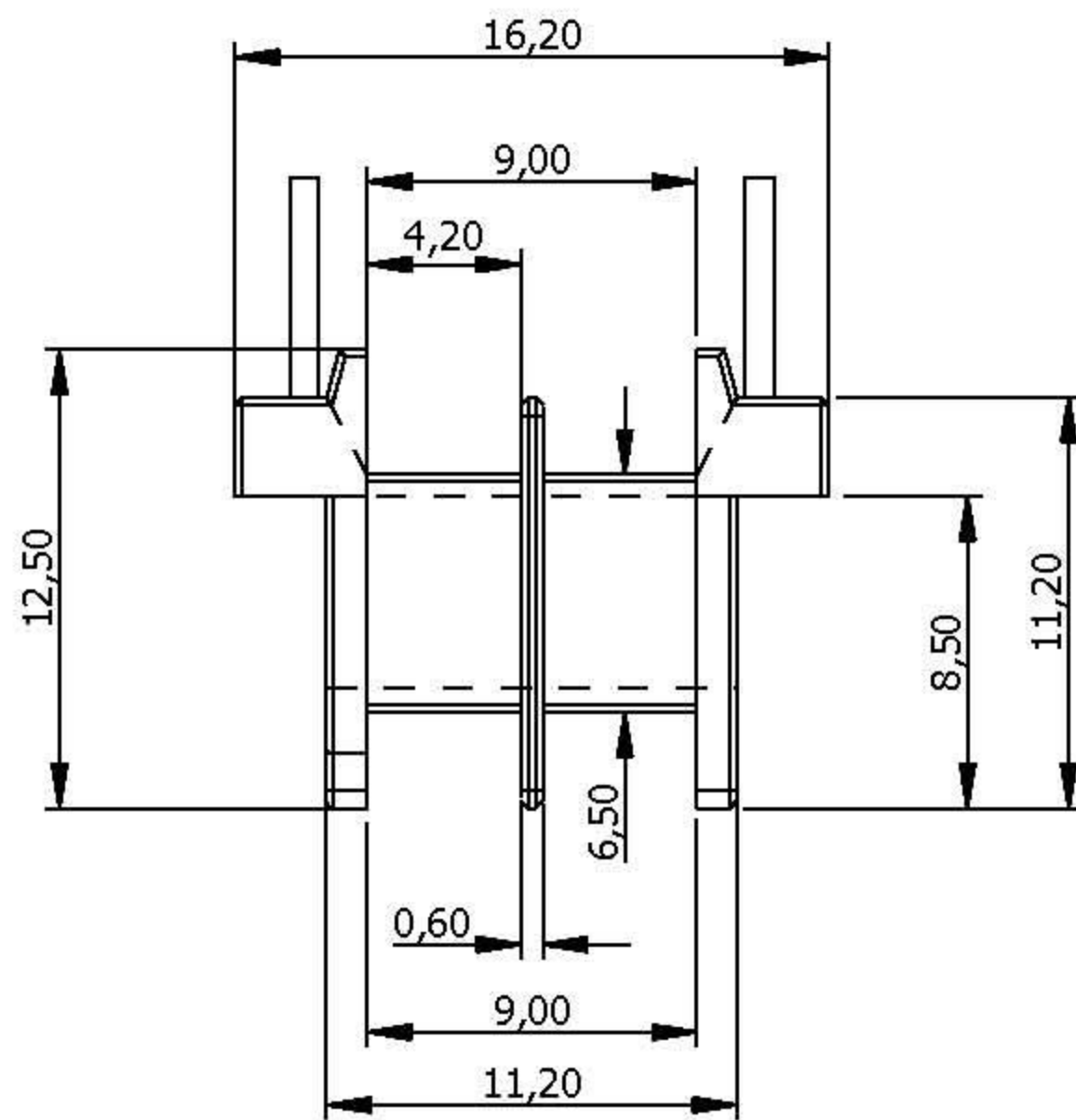


TERZI
Metalurgica Industrial Ltda.



Produto	Carretel
Material	Baquelite
Tolerancia	+/- 0.20mm
Escala	2.5:1
Des. N°	13

Cod. TRZ 19.010.2 E 19 10 terminais horizontal com divisao