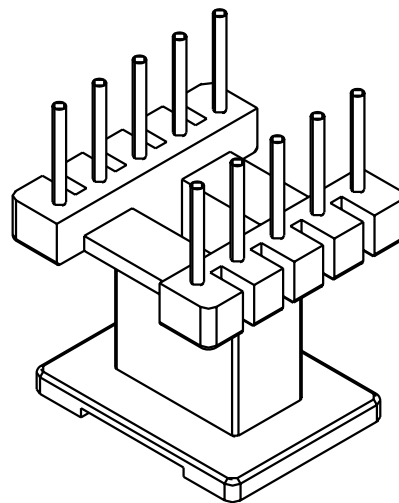
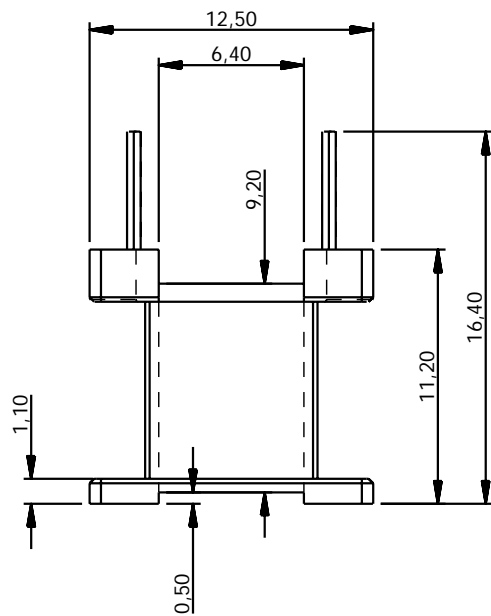


TERZI
Metalurgica Industrial Ltda.



Produto	Carretel
Material	Baquelite
Tolerancia	+/- 0.20mm
Escala	3:1
Des. N°	9

Cod. TRZ 13.010.1 E 13 10 terminais