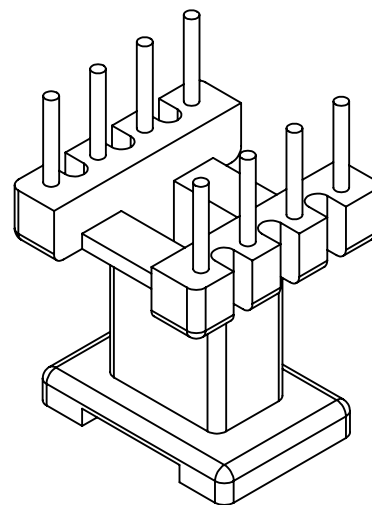
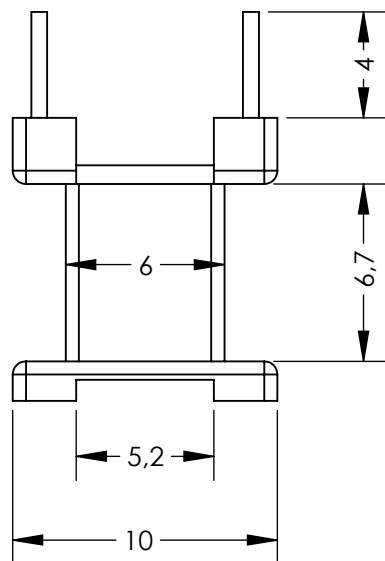


TERZI
Metalurgica Industrial Ltda.



Produto	Carretel
Material	Baquelite
Tolerância	+/- 0.20mm
Escala	2:1
Des. N°	4C

Cód. TRZ 10.008.1 E - 10 / 8 Terminais Vertical