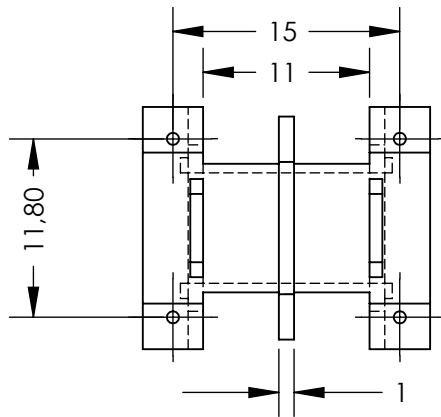
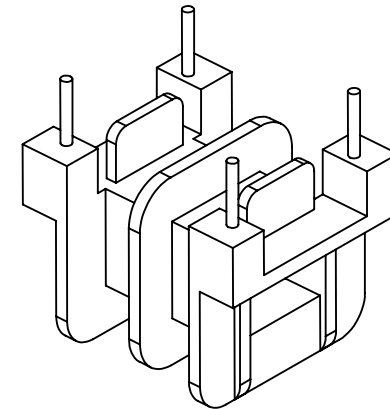
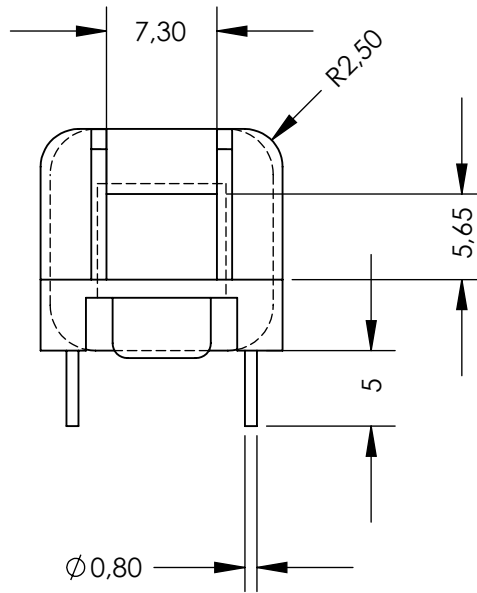
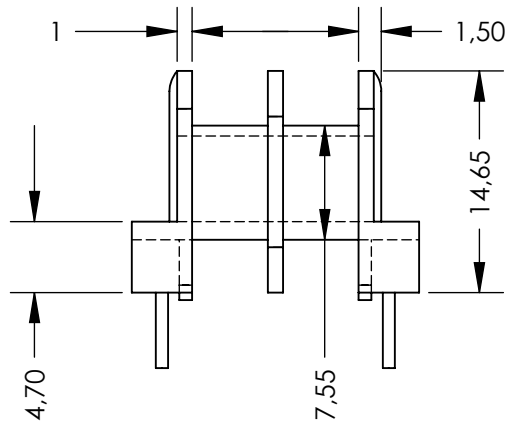


TERZI
Metalurgica Industrial Ltda.



Produto	Carretel
Material	Baquelite
Tolerância	+/- 0.20mm
Escala	2:1
Des. N°	4a

Cód. TRZ 15.004.1 Carretél C-15/4T Com Divisão