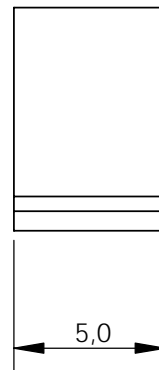
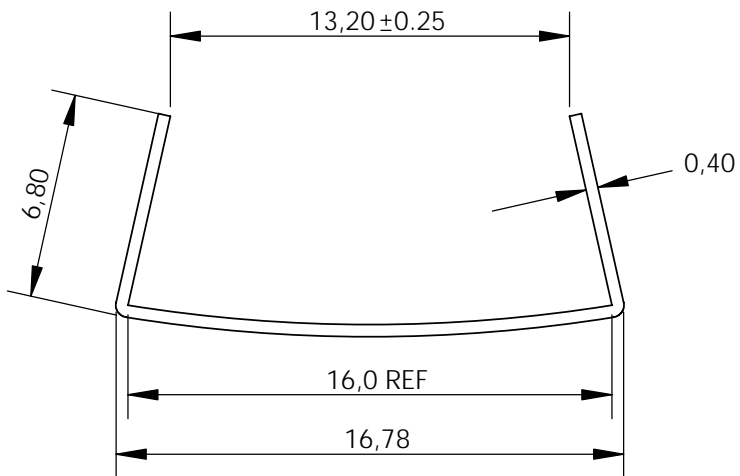


TERZI
Metalurgica Industrial Ltda.



Produto	Grampo
Material	Metal
Tolerância	+/- 0.20mm
Escala	4:1
Des. N°	4

Cód. TRZ 11.001.1 Grampo C11