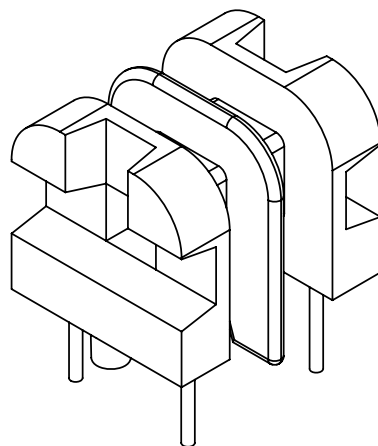
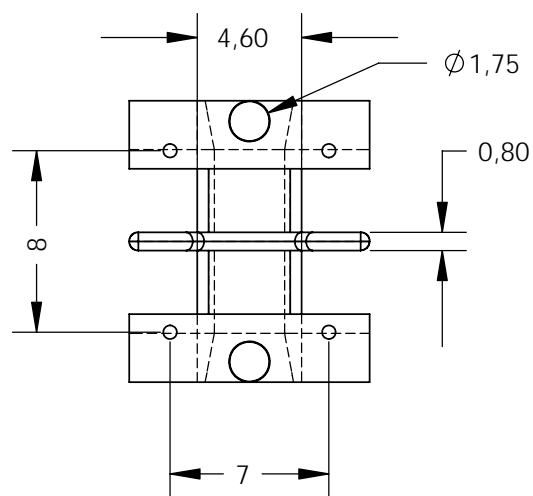


TERZI
Metalurgica Industrial Ltda.



Produto	Carretel
Material	Baquelite
Tolerância	+/- 0.20mm
Escala	3:1
Des. N°	1

Cód. TRZ 10.004.1 C10 04 terminais com divisão