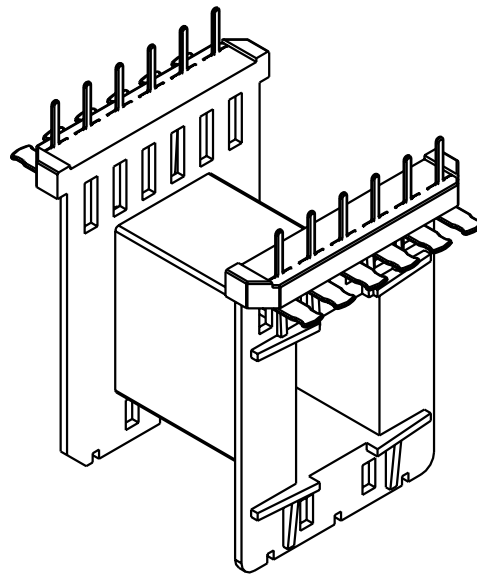
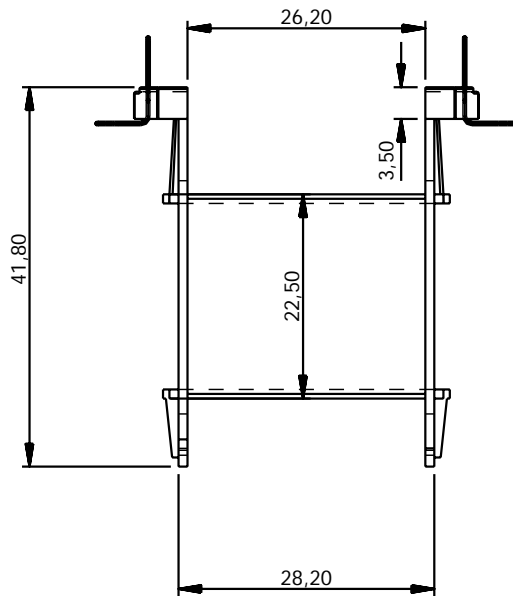


TERZI
Metalurgica Industrial Ltda.



Produto	Carretel
Material	Plastico
Tolerancia	+/- 0.20mm
Escala	1.5:1
Des. N°	50

Cod. TRZ 4220.012.3 EE 42/20 12 terminais