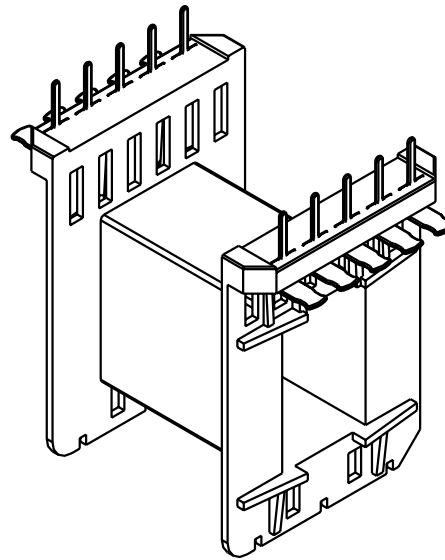
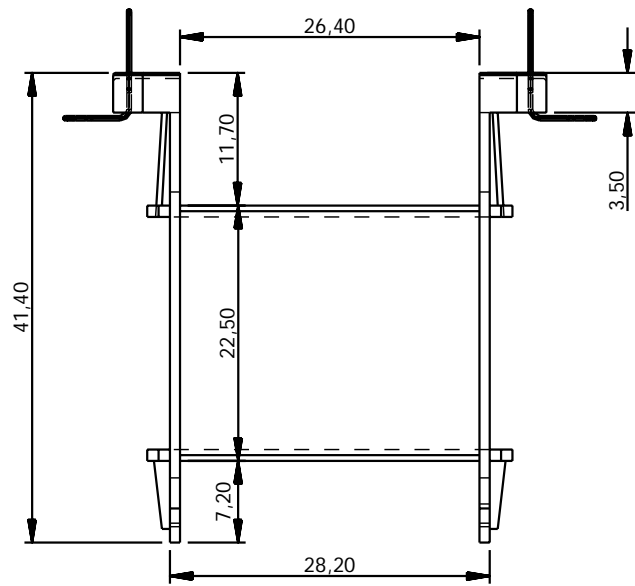


**TERZI**  
**Metalurgica Industrial Ltda.**



Produto	Carretel
Material	Plastico
Tolerancia	+/- 0.20mm
Escala	1.5:1
Des. N°	49

Cod. TRZ 4220.010.2 EE 42/20 10 terminais