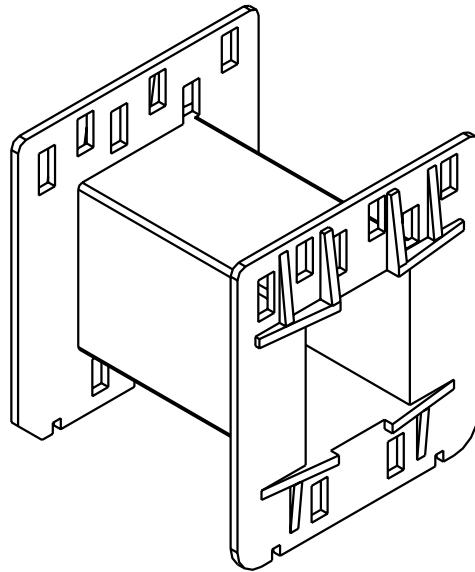
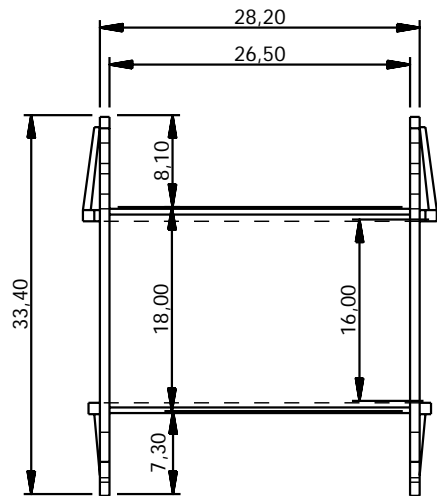


TERZI
Metalurgica Industrial Ltda.



Produto	Carretel
Material	Plastico
Tolerancia	+/- 0.20mm
Escala	1.5:1
Des. N°	45

Cod. TRZ 4215.000.1 EE 42/15 sem terminais