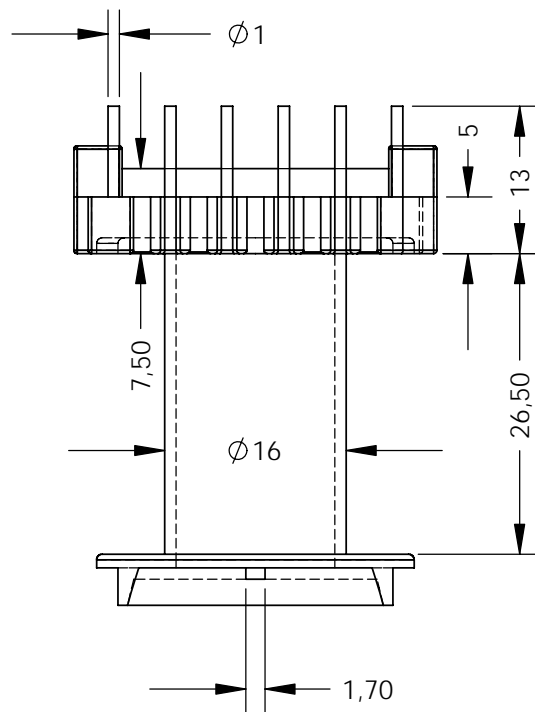
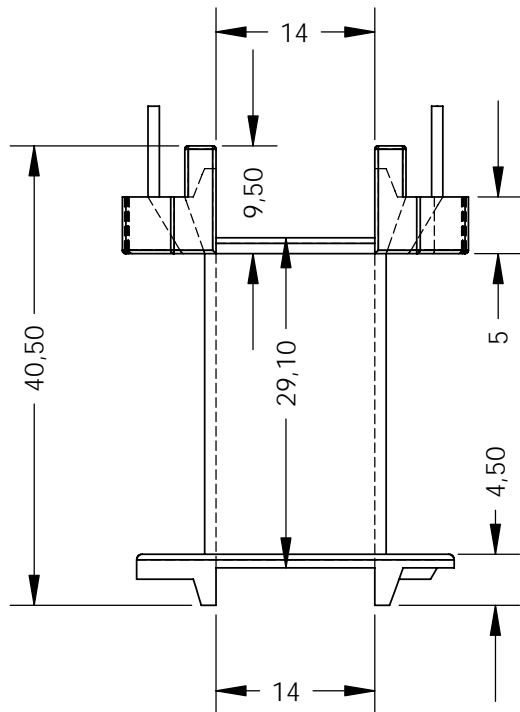


TERZI
Metalurgica Industrial Ltda.



Produto	Carretel
Material	Baquelite
Tolerância	+/- 0.20mm
Escala	1.5:1
Des. N°	40

Cód. TRZ 40.112.1 ER 40 12 terminais