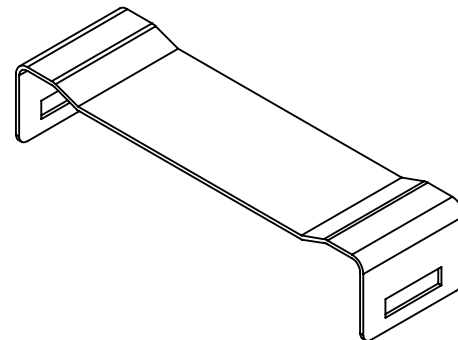
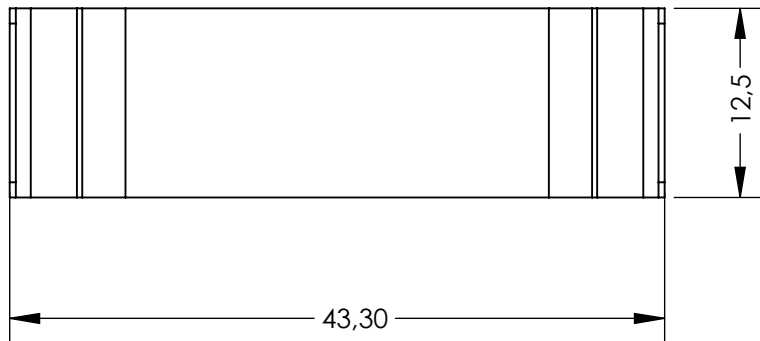


TERZI
Metalurgica Industrial Ltda.



Produto	Grampo
Material	Aço Inox 301
Tolerância	+/- 0.20mm
Escala	2:1
Des. N°	35B

Cód. TRZ 39.001.1 Grampo ETD - 39