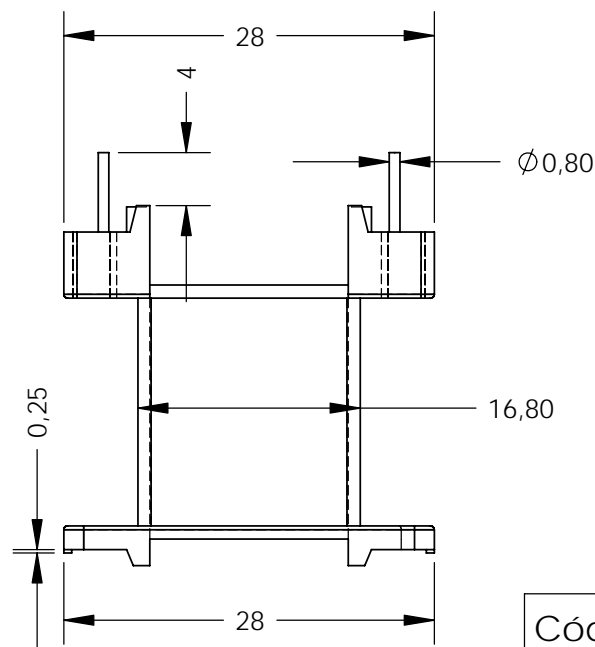
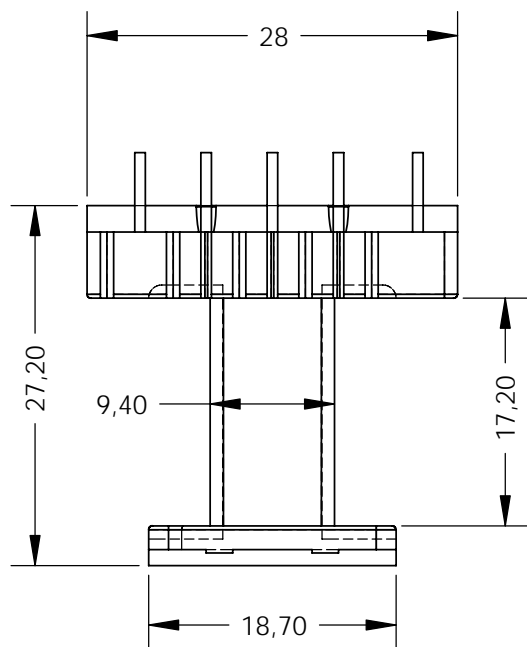


TERZI
Metalurgica Industrial Ltda.



Produto	Carretel
Material	Baquelite
Tolerância	+/- 0.20mm
Escala	1.75:1
Des. N°	35

Cód. TRZ 30.010.5 E 30/15/14 10 terminais vertical