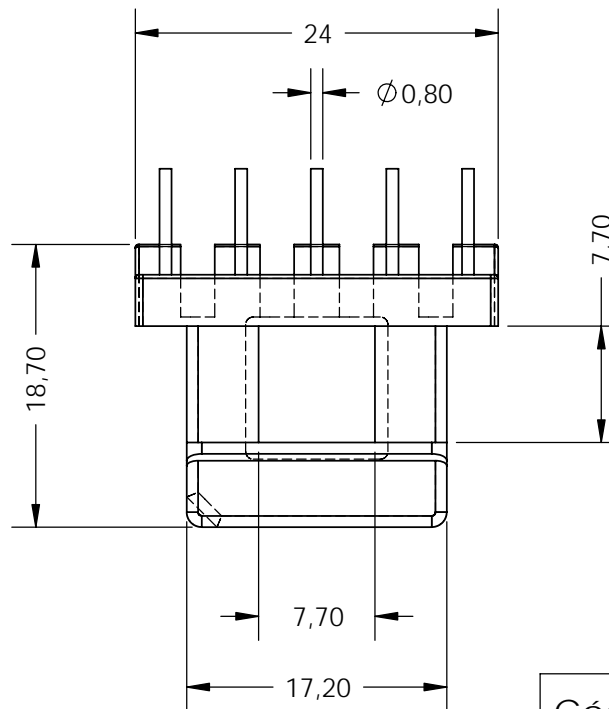
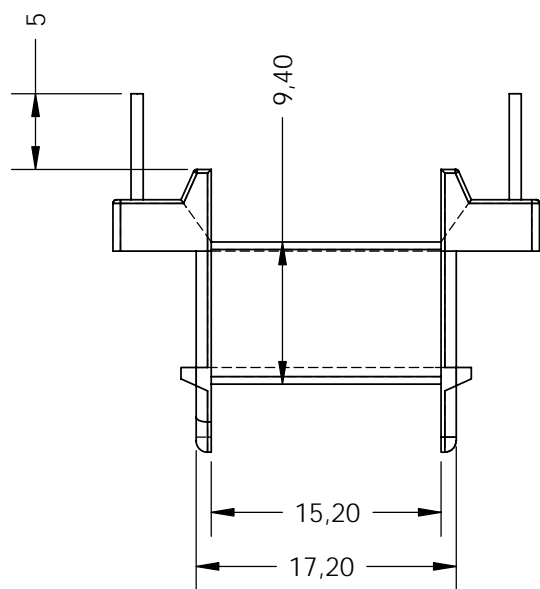


TERZI
Metalurgica Industrial Ltda.



Produto	Carretel
Material	Baquelite
Tolerância	+/- 0.20mm
Escala	2:1
Des. N°	28B

Cód. TRZ 25.010.4 EF - 25 10 terminais horizontal