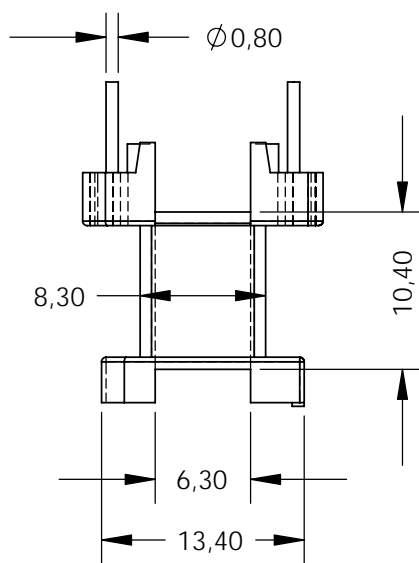
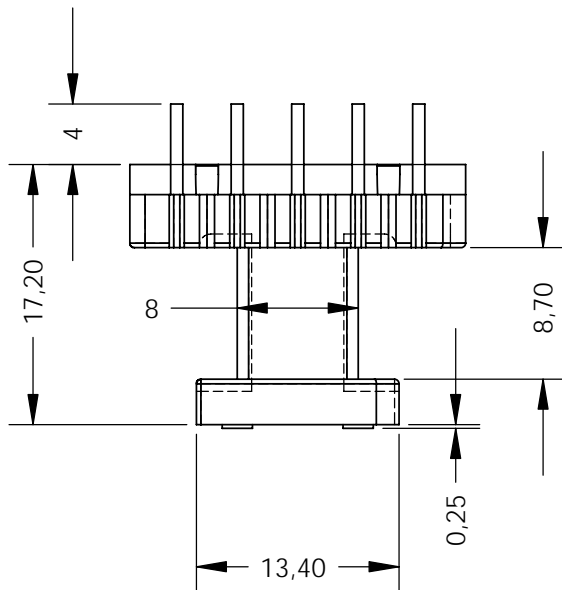


**TERZI**  
*Metalurgica Industrial Ltda.*



Produto	Carretel
Material	Baquelite
Tolerância	+/- 0.20mm
Escala	2:1
Des. N°	26

Cód. TRZ 22.010.2 E22 10 terminais passo 12.0mm