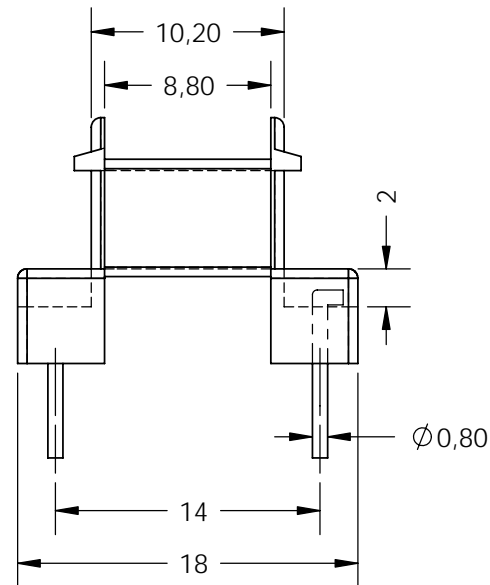
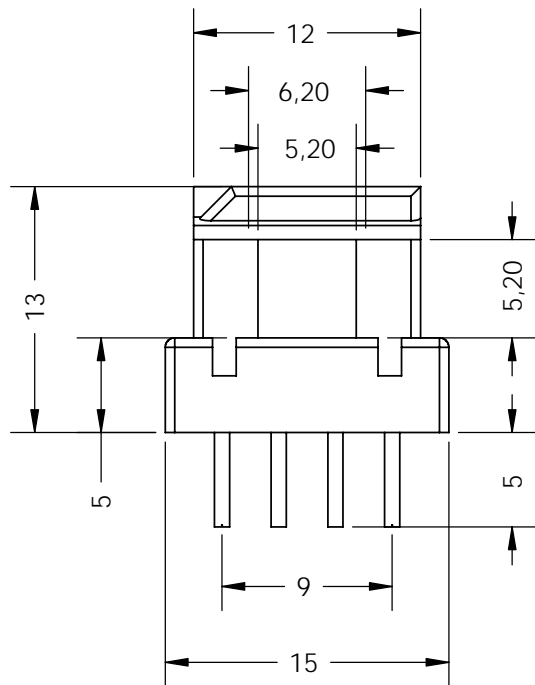


**TERZI**  
***Metalurgica Industrial Ltda.***



Produto	Carretel
Material	Baquelite
Tolerância	+/- 0.20mm
Escala	2.5:1
Des. N°	13A

Cód. TRZ 19.008.3 E 19 08 terminais Horizontal