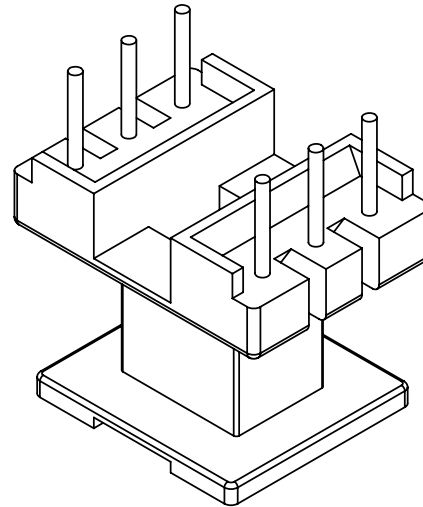
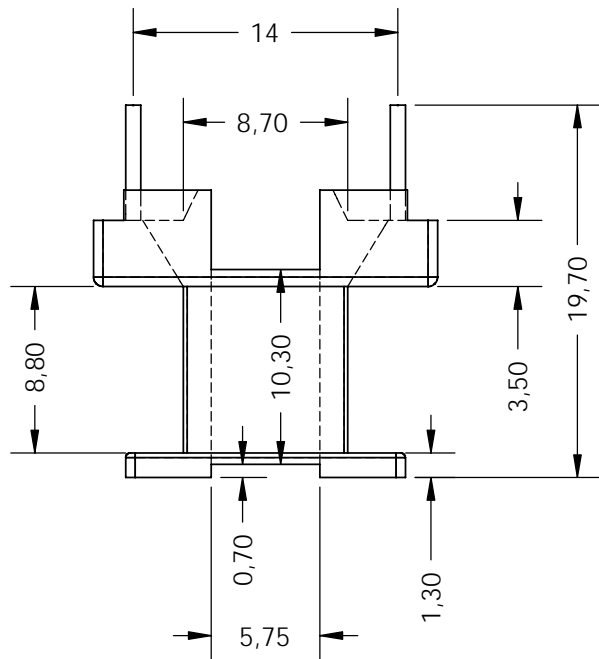


**TERZI**  
**Metalurgica Industrial Ltda.**



Produto	Carretel
Material	Baquelite
Tolerância	+/- 0.20mm
Escala	2.5:1
Des. N°	12

Cód. TRZ 19.006.1 E 19 06 terminais