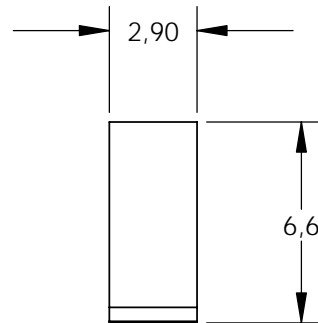
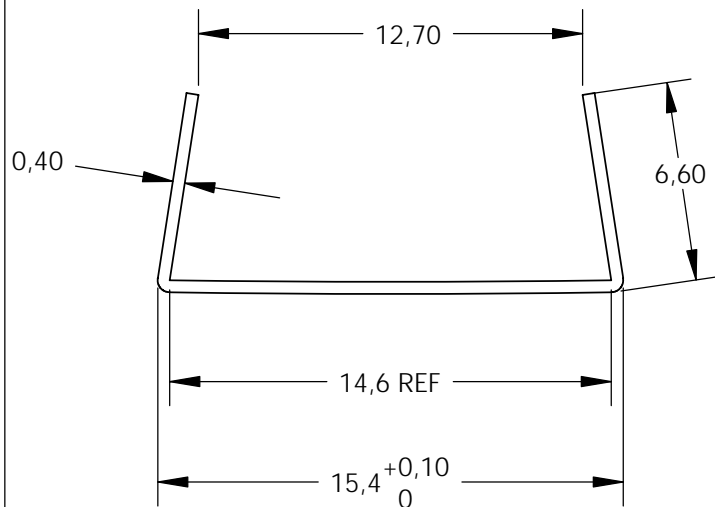


**TERZI**  
**Metalurgica Industrial Ltda.**



Produto	Grampo
Material	Metal
Tolerância	+/- 0.20mm
Escala	2:1
Des. N°	2

Cód. TRZ 10.001.1 Grampo C10